

24 heures du Mans 1953 :

#67 chassis 18s : Loyer-Guelfi, ab. 5e heure (piston crevé)

Trois Gordini sont invitées à se présenter aux 24 heures du Mans 1953. Non partante, la nouvelle 8 cylindres 3L sera finalement remplacée par la Gordini #18s à châssis de type 15s équipée d'un 4 cylindres de type 18 (1,5L). Elle accompagne une autre Gordini équipée d'un châssis identique mais grée d'un 6 cylindres (2,3L) ainsi que la nouvelle sport de 2,5L à châssis de type 16s. La « petite » Gordini qui porte le n°67 en course est pilotée par le tandem R. Loyer/A. Guelfi. Après seulement 20 minutes de course un arrêt au stand sera nécessaire pour régler l'allumage. Elle reprendra la piste jusqu'à 20H42 où un piston crevé la contraindra à l'abandon.

1 coque #1 **Bleu Gordini RAL 5012**
 1 châssis #2 **Aluminium**
 1 radiateur d'huile #3 **Aluminium**
 1 pot d'échappement #4 **Gun metal**
 1 levier de vitesse #5 **Alu**
 2 sièges #6 **Bleu marine satiné**
 1 bouchon d'huile #7

Pièces tournées

1 bouchon d'essence #9
 2 feux de plaque #10
 2 feux arrières #11
 2 phares #12
 2 phares longue portée #13
 1 moyeu de volant #14

Divers:

1 épingle #15
 4 roues fils #16
 4 pneus #17
 2 1/2 volants #18 **Gris Anthracite**
 2 axes 1mm #19
 2 vis #20
 Acetate pour pare-brises
 1 planche de photodécoupe
 1 planche de decals
 soudure 1.5 pour tuyau

1 body #1 **Gordini Blue RAL 5012**
 1 chassis #2 **Silver**
 1 oil cooler #3 **Silver**
 1 exhaust pipe #4 **Gun metal**
 1 gear stick #5 **Silver**
 2 seats #6 **Satin dark blue**
 1 oil cap #7

Machined parts:

1 fuel filler #9
 2 id.lights #10
 2 rear lights #11
 2 headlights #12
 2 spotlights #13
 1 st. wheel hub #14

Divers:

1 pin #15
 4 wired wheels #16
 4 tires #17
 2 1/2 half-rims of st.wheel #18 **Grey**
 2 axles 1mm #19
 2 screws #20
 Acetate for screens
 1 photoetch parts sheet
 1 decals sheet
 soldering wire for oil pipe

P1(x2 G&D)= charnières / RH&LH doors hinges
 P2= Tour de bouchon d'essence #67 LM53 **Bleu** / fuel filler surround
 P3= Support de plaque (#44 LM52) / id. plate
 P4= Volant **Gris anthracite** / steering wheel **Grey**
 P5(x2)= pédales embrayage et frein / Clutch & brake pedals
 P6= calandre / calandar
 P7= pédale de gaz /throttle
 P8= équerre de fixation G saute-vent 63° / 63° windscreen LH mounting
 P8'-P9= équerre de fixation D saute-vent 63° / 63° windscreen RH mounting
 P10= équerre de fixation G saute-vent 75° / 75° windscreen LH mounting
 P11= équerre de fixation D saute-vent 75° / 75° windscreen RH mounting
 P12= Tenant de rétro extérieur (SPA 49) fixé au saute vent / Spa mirror mounting
 P13= Saute-vent gauche à 63° / 63° LH windscreen
 P14= tenant de rétro central (LM50) / central mirror mounting
 P15= Saute-vent droit à 75° / 75° RH windscreen
 P16= Tour de roue de secours Panam 52 **Bleu** / spare wheel surround **Blue**
 P17= Saute-vent droit à 75° / 75° RH windscreen
 P18= Frein à main / Handbrake
 P19= support de rétro central (LM50) / central mirror mounting
 P20= intérieur de porte G / LH door inner
 P21(x2+1)= partie d'attache-capot cuir / strap part
 P22= Tenant de rétro central (#36 LM53) fixé au saute vent / mirror mounting
 P23= miroir de rétroviseur / mirror
 P24= Tenant de rétro fixé au saute vent # 19 Panam' 52 / mirror mounting
 P25= corps de rétroviseur / mirror main part
 P26= Tenant de rétrocentral (#34LM52 & #67LM53) fixé au saute vent
 Conduite à gauche rétro central (LM51 & #44LM52) / mirror mounting
 P27= Saute vent (LM 50 et Panam' 52) / windscreen
 P28= 1ere lame de calandre (à partir du bas) / 1st calandar plate
 P29(x2+1)= partie d'attache-capot cuir / strap part
 P30= 2e lame de calandre (à partir du bas) / 2nd calandar plate
 P31(x4)= papillons de roue / wheels nuts
 P32= 3e lame de calandre (à partir du bas) / 3rd calandar plate
 P33= Poignée de bouchon d'essence / fuel filler handle
 P34= 4e lame de calandre (à partir du bas) / 4th calandar plate
 P35= 5e lame de calandre (à partir du bas) / 5th calandar plate
 P36= intérieur de porte D / RH door inner
 P37= 6e lame de calandre (à partir du bas) / 6th calandar plate
 P38= 7e lame de calandre (à partir du bas) / 7th calandar plate

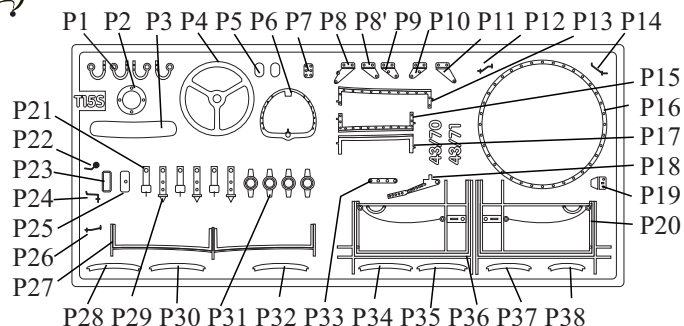
Si vous avez des problèmes, ou des suggestions à nous faire, n'hésitez pas: Contactez-nous!

Any problem? Suggestion?
 Feel free to contact us:

33ter rue Emile Zola
 59496 Salomé
 France
 Tel: +33 (0)3 20 49 97 89
 Fax: +33 (0)3 20 49 87 68

www.renaissance-models.com

RENAISSANCE

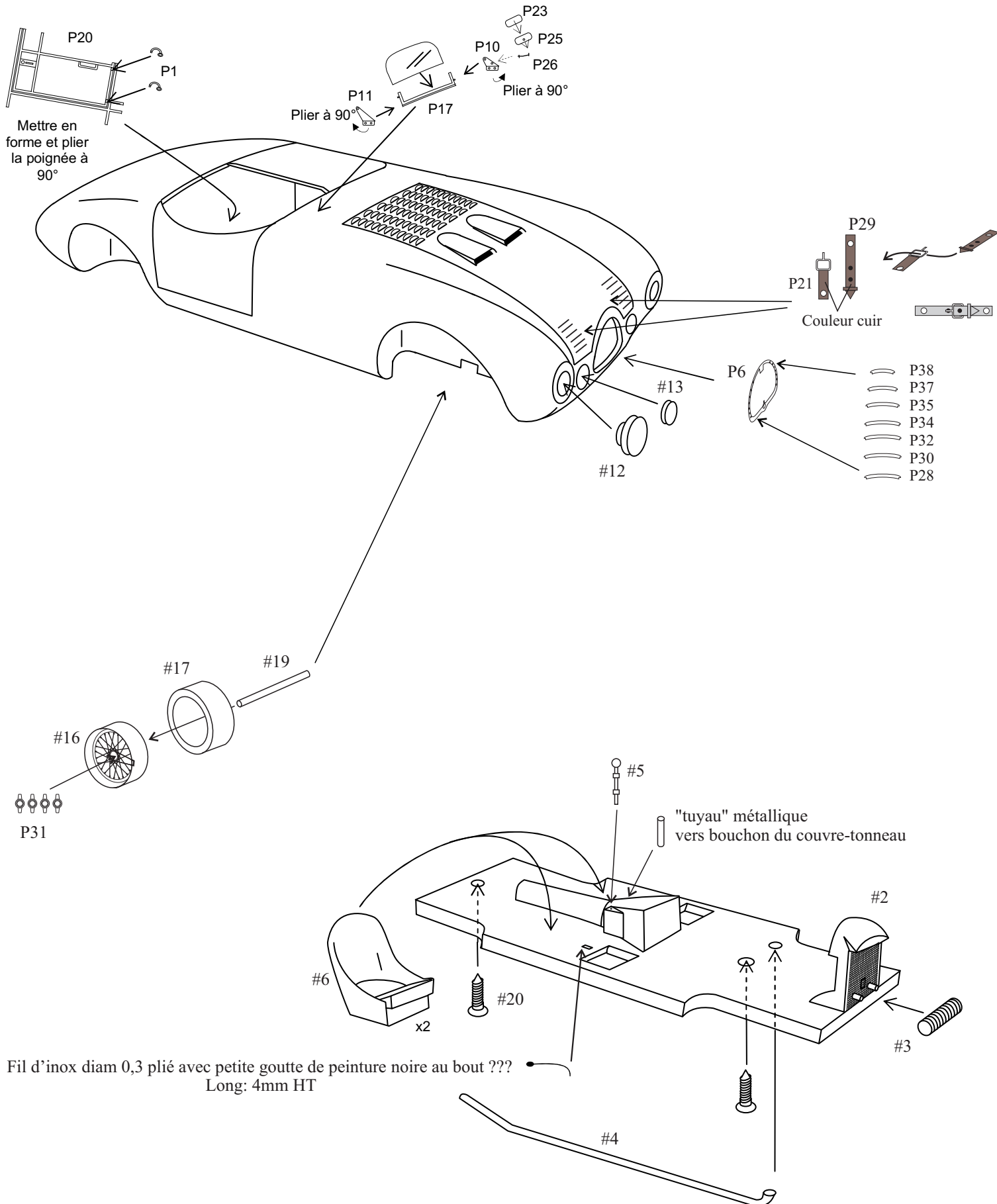


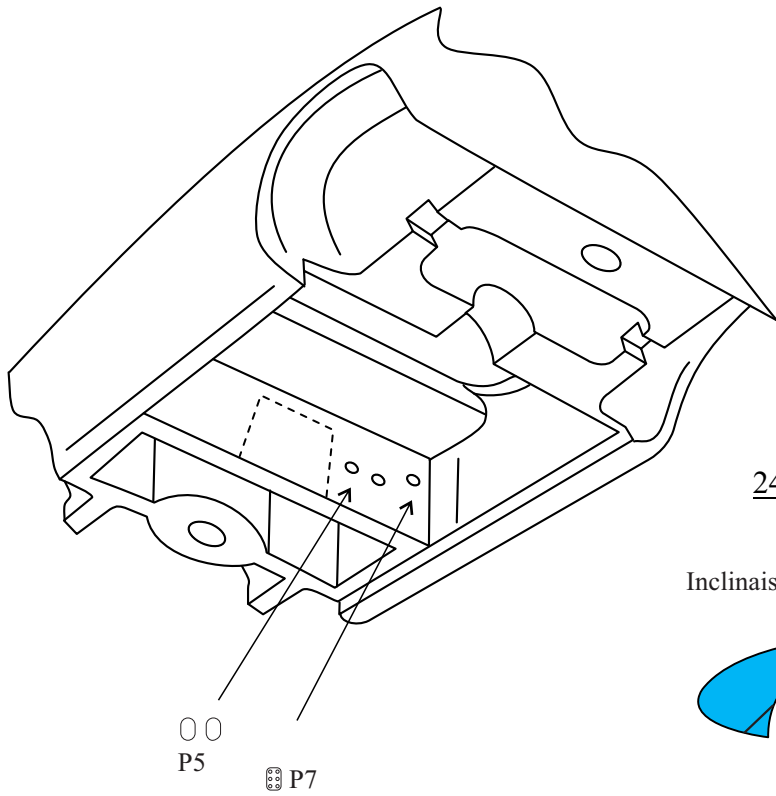
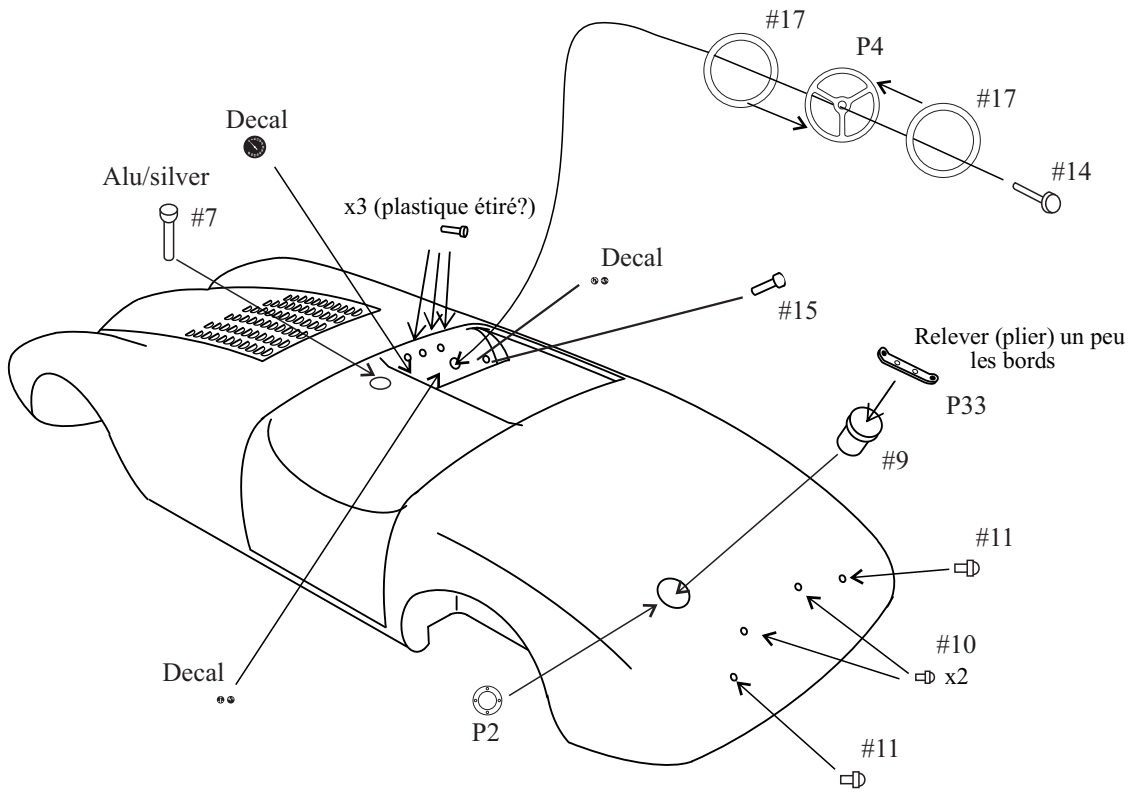
Gabarits de découpe des sautes vents :

Conduite à droite :

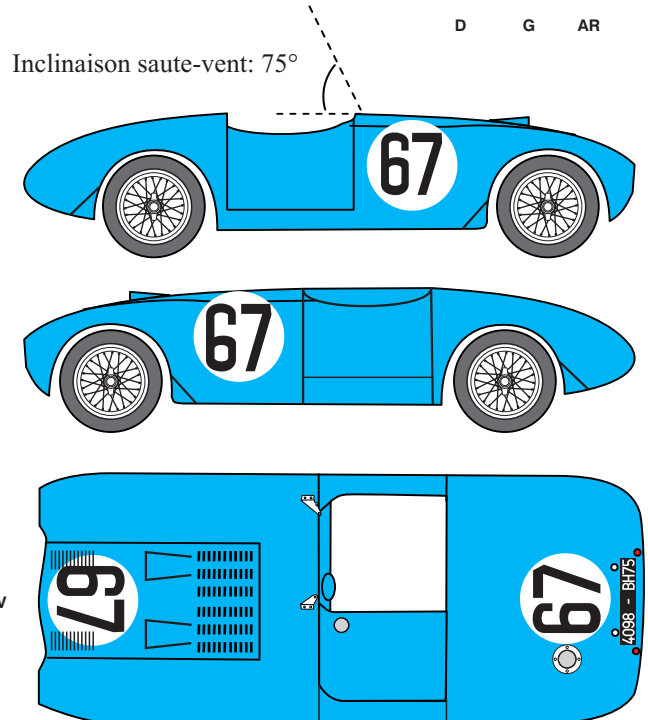


P10-P11: Bleu / Blue
P17: Peut-être aussi... / Maybe also!





24 heures du Mans 1953 :



CONSEILS DE MONTAGE

A tout, il faut un début et une fin; ici, ce sont probablement les moments les plus exaltants. En effet, le simple déballage d'un kit reste toujours un instant fort, celui où l'on découvre, où l'on triture toutes ces pièces appelées à former un ensemble parfait, ou presque... De même, le moment où vous mettez la touche finale à votre oeuvre sera celui de la satisfaction personnelle, bien légitime, d'avoir fait quelque chose...

Mais nous n'en sommes pas encore là ! Commençons donc par vérifier ce kit que vous avez entre les mains. Voyez par rapport au plan s'il ne manque aucune pièce (Errare humanum ouest, comme dirait ma concierge; pauvres fabricants!). En supposant que cela ne soit pas le cas, inspectez minutieusement chaque pièce moulée, et entamez la préparation:

Ebavurez toutes les pièces ! Même celles «qui sont cachées», car elles peuvent, par un décalage inopportun, provoquer un mauvais assemblage du kit, qui vous amènerait à retailer dans la masse une fois la voiture peinte, ce qui pourrait amener d'autres désagréments (le coup de fraise ou de lime malheureux, ou la belle tache de cyano, par exemple...)

Vérifiez que toutes les pièces s'adaptent entre elles parfaitement, sans trop de jeu, ni trop peu. En cas de besoin, rectifiez ! Attention aux pièces photodécoupées, particulièrement les entourages de vitres ou la calandre s'il y a ,qui doivent rentrer dans les logements prévus à cet effet avec un peu de jeu, à cause de la peinture ! Percez les différents trous nécessaires à l'aide d'une mini-perceuse ou d'un porte-forets. Bouchez les bulles et comblez les interstices dûs au moulage avec un mastic polyester de carrosserie style Sintofer (Pub gratuite!), limez et poncez les excédents, vérifiez, et comme c'est souvent le cas, rebouchez les traces restantes. Si celles-ci sont faibles, vous pouvez utiliser alors un mastic monocomposant (style Sintofinition, re-pub gratuite) plus fin et séchant vite.

A présent, il est conseillé de passer une première couche d'apprêt. Je ferai maintenant un distinguo entre les personnes utilisant une peinture en bombe façon Duplicolor et ceux pouvant se servir d'une laque carrosserie à l'aérographe.

En guise de préambule, je ne peux que conseiller à tous ceux qui le peuvent de peindre à l'aérographe ! Car en effet, le résultat est bien meilleur (plus de brillance), plus efficace et moins onéreux au final. Certes, le matériel coûte plus cher à la base: il faut en plus de l'aérographe, un compresseur, si possible avec cuve et filtre pour éviter des projections d'eau due à l'humidité ambiante, un système de hotte aspirante pour les vapeurs nocives et les poussières que ne manquera pas de vous reprocher votre épouse adorée, sans compter l'achat des peintures en elles-même, généralement onéreuses et de plus vendues au kilo, parfois au demi-kilo...Trouvez-vous un carrossier-complaisant-qui-pourra-vous-passer-ses-fonds-de-pot ! A l'usage cependant, si vous faites le compte du nombre de bombes utilisées pour votre collection, vous vous apercevrez vite de la différence...C'est ce qu'on peut appeler un investissement...

Bref, et pour les utilisateurs de bombes (les autres peuvent passer au paragraphe suivant) : Dégraissez les pièces à peindre à l'eau savonneuse ou au Trichloréthylène; travaillez rapidement avec celui-ci, il attaque vite la résine! ne laissez surtout pas tremper les pièces, vous récupéreriez vite une maquette d'une composition de César! Ce dont nous ne sommes responsables en aucune façon...Si, malgré ce dégraissage soigneux, votre apprêt et/ou peinture ne tenait pas, ou faisait des auréoles, ne partez dans un accès de rage pouvant vous amener à des gestes inconsidérés envers ces pauvres pièces, voire à des insultes envers le malheureux fabricant qui n'y peut hélas rien! Il suffit dans ce cas d'utiliser un sèche-cheveux que vous actionnez en même temps que vous passez votre apprêt en très, très fines couches: l'apprêt sèche alors pratiquement au contact de la voiture et emprisonne le silicone responsable de vos malheurs. Ensuite, poncez!

Cette pratique (qui l'est fort peu en réalité, puisqu'elle vous oblige à avoir trois mains!!!) n'est bien entendu pas utilisée par les (heureux) possesseurs d'aérographe, qui se contenteront de mélanger à leur peinture un peu de produit anti-silicone qu'ils auront trouvé chez leur fournisseur habituel de peinture...

Passez 2 à 3 couches d'apprêt. Celui-ci est primordial car il permet à la fois de détecter les défauts de moulage ou de ponçage ayant échappé à votre oeil de lynx, et de fournir à la peinture un fond lisse et accrochant. Si des défauts apparaissent, poncez, bouchez, poncez à nouveau et repassez une couche d'apprêt; et ainsi de suite jusqu'à ce que l'état de surface du modèle soit parfait. Lorsque le modèle est parfaitement lisse et entièrement recouvert d'apprêt, vous pouvez peindre. Je ne peux à ce niveau vous conseiller de méthode, chacun a la sienne, forgée par sa propre expérience, et dépendant essentiellement de la marque de peinture utilisée... Une chose cependant: Pour obtenir un brillant parfait, il est nécessaire que lorsque vous finissez de peindre, le modèle ait un aspect brillant et lisse; si vous avez déjà de la «peau d'orange», vous la récupérez après séchage! Laissez sécher le plus longtemps possible, le résultat n'en sera que meilleur. La peinture durcissant convenablement, si vous avez des poussières, vous pourrez alors poncer au plus fin puis passer du polish pour retrouver le brillant initial; sinon, peinture à nouveau. Pour les peintures en deux tons, un minimum d'une semaine de séchage est préférable.

Maintenant, vous pouvez passer au montage proprement dit. Suivez les instructions du plan qui est là pour vous guider. Plusieurs colles peuvent être utilisées: Cyanoacrylate, néoprène ou epoxy pour les pièces lourdes ou soumises à des efforts, colle blanche pour les vitrages ou les petites photodécoupes...Voire du vernis, tout peut servir! A vous de trouver le plus juste usage de chaque colle.

Pour les décalcomanies, utilisez de l'eau chaude (certains emploient même de l'eau très chaude), une petite éponge ou du papier absorbant, un sèche-cheveux...Et s'il le faut, des produits assouplissants du type Micro-Sol (Encore de la pub!), alcool à brûler, acide acétique, etc...Attention! Tous ces produits ne vont pas forcément bien avec toutes les marques de décalques, faites des essais!!

BUILDING INSTRUCTIONS

Check all parts against drawings and parts list, clean off any casting flash using a modelling knife, needle file and sandpaper. Drill out all location holes (see diameters on drawings). Fill up any resin bubble with a car body repair filler (two components). Test fit anything.

Paint parts prior to assembly, using automotive paint for the body. Begin with some fine coats of primer, sanding each of them to obtain a smooth surface before the final paint. In case of silicon problems (the paint doesn't adhere well): If you use a spray-gun or an airbrush, add an anti-silicon product to your primer and paint (ask your paint dealer). If you use aerosol paints, you need a hair-drier! Use it during priming: the primer need to immediately dry to avoid Silicon's work. The problem is: You now need three hands!! You can perhaps avoid those disagreements cleaning the parts before primer with soaped water or trichlorethylene (be careful with it, resin can become deformed).

Small parts should be brush painted using modelling paint. For lights (red & orange...), use a leaded glass window paint. Assemble the model following instructions, using a contact adhesive, cyanoacrylate, or quick-setting two-part epoxy glue. Some parts like vacformed headlight covers or small p/e parts could be fixed using a sensitive glue like Micro Liqui-Tape, even some wood paste .

Decals should be soaked in warm water, then slid into position and pressed down firmly using a soft absorbent cloth. In case of rough areas, your hair-drier could again help you to soft the decal, or you can use softeners.