

## La mythique GTO!

Pour reproduire les 33 châssis à carrosserie "1962/1963", il nous faudra 26 références, pour 22 moules de caisse reproduisant les moindres détails les différenciant, et 16 planches de décalcomanies, chaque voiture ayant la plupart du temps au moins deux décorations possibles. Vérifiez vos pièces à l'ouverture de la boîte, et lisez attentivement les instructions avant de commencer le montage.

Check up all parts against list, and read attentively instructions before starting assembly

**Pièces résine:**

- 1 coque #1 Rouge
- 1 châssis #2 noir satiné, habitacle aluminium anodisé or
- 2 sièges #3 bleu roi
- 1 tableau de bord #4 Noir satiné
- 2 cadres de portes [G&D] #5 aluminium anodisé or
- 2 portes (G&D) #6 Couleur caisse, intérieur aluminium anodisé or
- 2 pots d'échappement latéraux #8 Gun metal
- 2 LP #25 Noir

**White Metal:**

- 1 bouchon de réservoir #11

**Pièces tournées:**

- 1 moyeu de volant #12
- 6 feux arrières et avants #13
- 2 feux de plaque #14
- 2 phares #15
- 1 levier de vitesse #16

**Divers:**

- 2 roues fil avants #17
- 2 roues fil arrières #18
- 2 pneus avants #19
- 2 pneus arrières #20
- 2 demi-volants plastiques #21
- 2 axes 1.5mm #22
- tige 1mm pour tuyau huile #23
- 2 épingles pour renforts intérieur #24
- 2 vis
- 2 plexis de phares thermoformés
- 1 pare-brise thermoformé
- 3 prises d'air de capot et toit thermoformée
- 1 prise d'air pilote thermoformée
- 1 morceau de rhodoïd pour vitre laterales
- 1 planche de photodécoupe nickelée
- 2 planches de photodécoupe maillechort
- 1 planche de boucles de ceintures
- 1 planche de decals 3607GT

**Resin parts:**

- 1 body #1 Red
- 1 chassis #2 satin black, cockpit=Golden Silver
- 2 seats #3 medium blue
- 1 dashboard #4 Satin black
- 2 doors frames #5 Golden Silver
- 2 doors #6 Body color, inside golden silver
- 2 exhaust pipes #8 Gun metal
- 2 spotlights #25 Black

**White metal**

- 1 fuel cap #11

**Machined parts:**

- 1 steering wheel hub #12
- 6 front & rear lights #13
- 2 id. lights #14
- 2 headlights #15
- 1 gear stick #16

**And...**

- 2 front wired wheels #17
- 2 rear wired wheel #18
- 2 front tyres #19
- 2 rear tyres #20
- 2 plastic half-rims of steering wheel #21
- 2 axles 1.5mm #22
- rod 1mm for oil tube #23
- 2 pins as inside braces #24
- 2 screws
- 2 vacformed headlights covers
- 1 vacformed windscreen
- 3 vacformed bonnet & roof scoops
- 1 vacformed driver scoop
- 1 acetate sheet for side windows
- 1 sheet of plated p/e parts
- 2 sheets of silvernickel p/e part
- 1 sheet of seat buckles
- 1 sheet of decals 3607GT

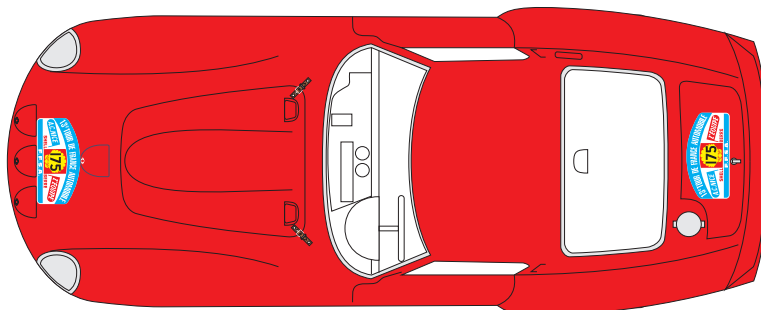
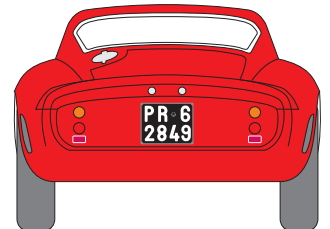
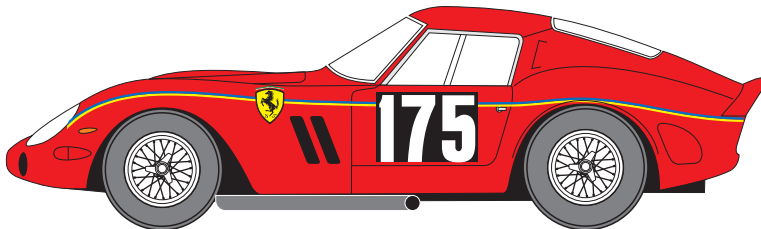
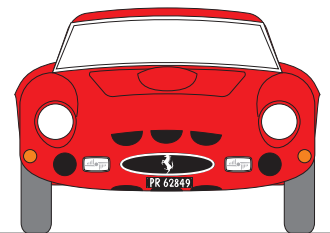
Si vous avez des problèmes, ou des suggestions à nous faire, n'hésitez pas: Contactez-nous!

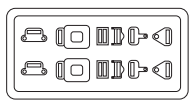
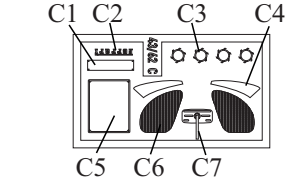
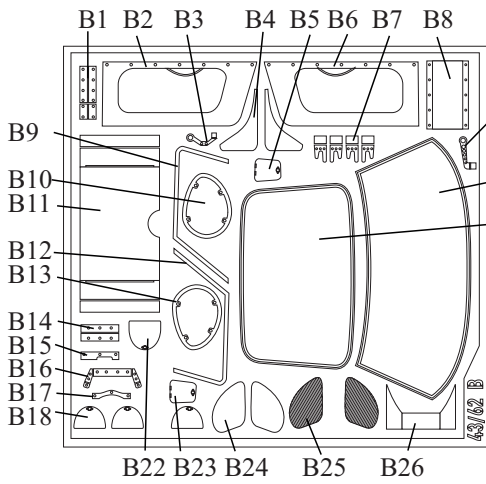
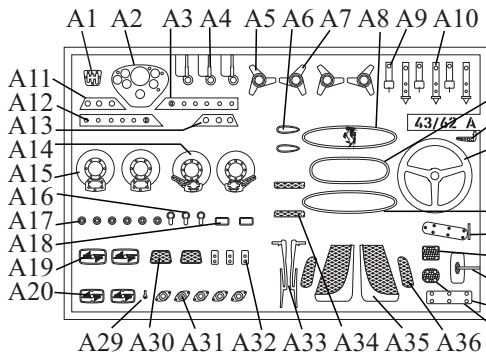
Any problem? Suggestion?  
Feel free to contact us:

**RENAISSANCE**

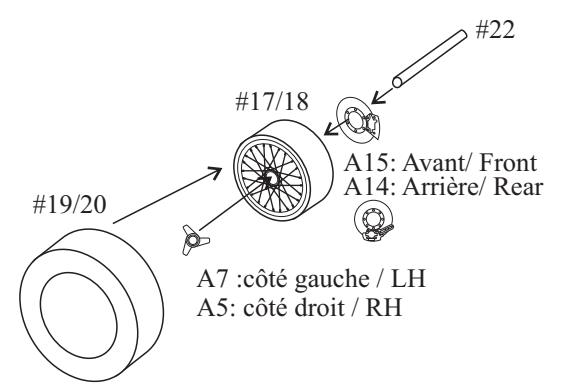
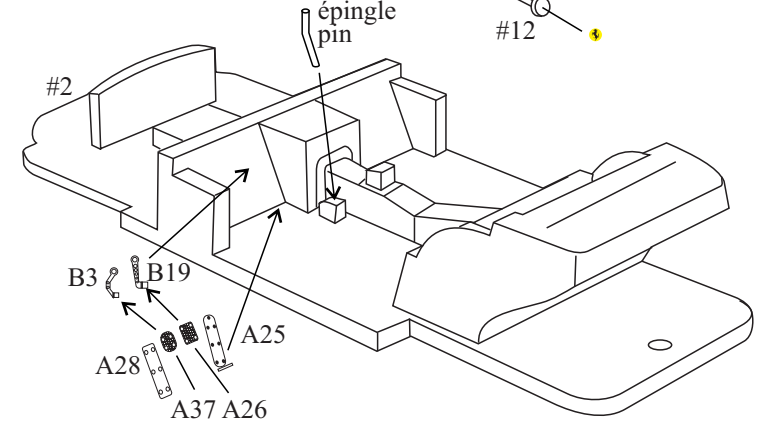
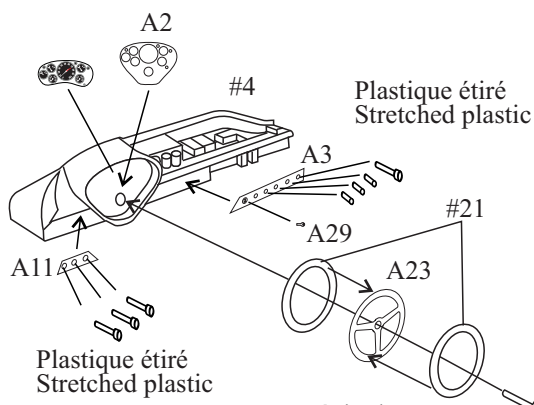


33ter rue Emile Zola  
59496 Salomé  
France  
Tél: +33 (0)3 20 49 97 89  
Fax: +33 (0)3 20 49 87 68  
www.renaissance-models.com





- A1= Grille de levier de vitesse / gear grille
- A2= Tableau de bord **Noir Satiné** / dashboard **Satin black**
- A3= Tableau d'interrupteurs droit, conduite à gauche **Noir Satiné** / RH jacks board LHD **Satin black**
- A4(x2+1)= attache-capot/ fasteners
- A5(x2)= papillon de roue droite / RH knock off cap
- A6(x2)= clignotants / turnlights
- A7(x2)= papillon de roue gauche / LH knock off cap
- A8= calandre (selon modèle) / calandar (depends on model)
- A9(x2+1)= attache-capot/ fasteners
- A10(x2+1)= attache-capot/ fasteners
- A11= Tableau d'interrupteurs gauche, conduite à gauche **Noir Satiné** / LH jacks board LHD **Satin black**
- A12= Tableau d'interrupteurs gauche, conduite à droite **Noir Satiné** / LH jacks board RHD **Satin black**
- A13= Tableau d'interrupteurs droit, conduite à droite **Noir Satiné** / RH jacks board RHD **Satin black**
- A14(x2)= disques de freins arrières / rear brake discs
- A15(x2)= disques de freins avants / front brake discs
- A16(x3)= poignées de portes et coffre / doors and luggage handles
- A17(x4+1)= embases d'attache-capot / fasteners bases
- A18(x2)= catadioptres / rear lights
- A19(x2)= feux antibrouillard (selon modèle) / foglights (depends on model)
- A20(x2)= feux antibrouillard (selon modèle) / foglights (depends on model)
- A21= calandre (selon modèle) / calandar (depends on model)
- A22= poignée de capot / bonnet handle
- A23= volant / steering wheel
- A24= calandre (selon modèle) / calandar (depends on model)
- A25= pédale d'accélérateur / gas throttle
- A26= pédale de frein / brakes pedal
- A27= rétroviseur intérieur (selon modèle) / inside mirror (depends on model)
- A28= repose-pied / footrest
- A29= contact / ignition key
- A30(x2)= grilles de capot / bonnet grilles
- A31(x5)= bases de feux de plaque (selon modèle) / id.lights bases(depends on model)
- A32(x3)= attaches de pare-brise? 3387GT screen clips?
- A33(x2)= essuie-glaces / wipers
- A34(x2)= grilles d'extracteurs arrières (selon modèle) / rear scoops grilles (depends on model)
- A35(x2)= grilles d'extracteurs arrières (selon modèle) / rear scoops grilles (depends on model)
- A36(x2)= grilles d'extracteurs arrières (selon modèle) / rear scoops grilles (depends on model)
- A37= pédale d'embrayage / clutch pedal
- B1= déflecteur à moustiques (selon modèle) / flies screen (depends on model)
- B2= intérieur de porte droite / RH door inner
- B3= levier de pédale d'embrage / clutch pedal frame
- B4(x2)= garde-boues (selon modèle) **couleur caisse**/ mudguards (depends on model)**Body color**
- B5= trappe d'huile gauche (conduite à droite) **couleur caisse** / LH oil filler (RHD) **Body color**
- B6= intérieur de porte gauche / LH door inner
- B7(x4)= supports lève-vite **couleur caisse** / lift-off jacks **Body color**
- B8= conduit d'air capot avant (selon modèle) **couleur caisse** / air scoop (depends on model)**Body color**
- B9= entourage de vitre latérale / side window surround
- B10= entourage de phare droit / RH headlight cover surround
- B11= protection de réservoir (selon modèle) / fuel tank cover (depends on model)
- B12= entourage de vitre latérale / side window surround
- B13= entourage de phare gauche / LH headlight cover surround
- B14= déflecteur à moustiques (selon modèle) / flies screen (depends on model)
- B15= déflecteur à moustiques (selon modèle) / flies screen (depends on model)
- B16= déflecteur à moustiques (selon modèle) / flies screen (depends on model)
- B17= déflecteur à moustiques (selon modèle) / flies screen (depends on model)
- B18(x3)= trappes avant (selon modèle) **couleur caisse** / front covers (depends on model) **body color**
- B19= levier de pédale de frein / brakes pedal frame
- B20= entourage de pare-brise / windscreen surround
- B21= entourage de lunette arrière / hatch surround
- B22= trappe d'eau **couleur caisse** / water filler **Body color**
- B23= trappe d'huile droite (conduite à gauche) **couleur caisse** / RH oil filler (LHD) **Body color**
- B24(x2)= trappes d'extracteurs arrières(selon modèle) **couleur caisse**/ rear scoops covers(depends on model) **Body color**
- B25(x2)= grilles d'extracteurs arrières(selon modèle) **couleur caisse**/ rear scoops grilles(depends on model) **Body color**
- B26= protection d'échappement(selon modèle) **couleur caisse** / snaps covers(depends on model) **Body color**
- C1= plaque d'immatriculation avant / front id. plate
- C2= logo
- C3(x4)= intérieur des snaps d'échappements / exhausts snaps inner
- C4(x2)= garde-boues (selon modèle) **couleur caisse**/ mudguards (depends on model)**Body color**
- C5= plaque d'immatriculation arrière / rear id. plate
- C6(x2)= grilles d'extracteurs arrières(selon modèle) **couleur caisse**/ rear scoops grilles(depends on model) **Body color**
- C7= rétroviseur intérieur (selon modèle) / inside mirror (depends on model)





## CONSEILS DE MONTAGE

A tout, il faut un début et une fin; ici, ce sont probablement les moments les plus exaltants. En effet, le simple déballage d'un kit reste toujours un instant fort, celui où l'on découvre, où l'on triture toutes ces pièces appelées à former un ensemble parfait, ou presque... De même, le moment où vous mettez la touche finale à votre oeuvre sera celui de la satisfaction personnelle, bien légitime, d'avoir fait quelque chose...

Mais nous n'en sommes pas encore là ! Commençons donc par vérifier ce kit que vous avez entre les mains. Voyez par rapport au plan s'il ne manque aucune pièce ( Errare humanum ouest, comme dirait ma concierge; pauvres fabricants!). En supposant que cela ne soit pas le cas, inspectez minutieusement chaque pièce moulée, et entamez la préparation:

Ébavurez toutes les pièces ! Même celles «qui sont cachées», car elles peuvent, par un décalage inopportun, provoquer un mauvais assemblage du kit, qui vous amènerait à retailler dans la masse une fois la voiture peinte, ce qui pourrait amener d'autres désagréments (le coup de fraise ou de lime malheureux, ou la belle tache de cyano, par exemple...)

Vérifiez que toutes les pièces s'adaptent entre elles parfaitement, sans trop de jeu, ni trop peu. En cas de besoin, rectifiez ! Attention aux pièces photodécoupées, particulièrement les entourages de vitres ou la calandre s'il y a, qui doivent rentrer dans les logements prévus à cet effet avec un peu de jeu, à cause de la peinture ! Percez les différents trous nécessaires à l'aide d'une mini-perceuse ou d'un porte-forets. Bouchez les bulles et comblez les interstices dûs au moulage avec un mastic polyester de carrosserie style Sintofer ( Pub gratuite!), limez et poncez les excédents, vérifiez, et comme c'est souvent le cas, rebouchez les traces restantes. Si celles-ci sont faibles, vous pouvez utiliser alors un mastic monocomposant (style Sintofinition, re-pub gratuite) plus fin et séchant vite.

A présent, il est conseillé de passer une première couche d'apprêt. Je ferai maintenant un distinguo entre les personnes utilisant une peinture en bombe façon Duplicolor et ceux pouvant se servir d'une laque carrosserie à l'aérographe.

En guise de préambule, je ne peux que conseiller à tous ceux qui le peuvent de peindre à l'aérographe ! Car en effet, le résultat est bien meilleur (plus de brillance), plus efficace et moins onéreux au final. Certes, le matériel coûte plus cher à la base: il faut en plus de l'aérographe, un compresseur, si possible avec cuve et filtre pour éviter des projections d'eau due à l'humidité ambiante, un système de hotte aspirante pour les vapeurs nocives et les poussières que ne manquera pas de vous reprocher votre épouse adorée, sans compter l'achat des peintures en elles-même, généralement onéreuses et de plus vendues au kilo, parfois au demi-kilo... Trouvez-vous un carrossier-complaisant-qui-pourra-vous-passer-ses-fonds-de-pot ! A l'usage cependant, si vous faites le compte du nombre de bombes utilisées pour votre collection, vous vous apercevrez vite de la différence... C'est ce qu'on peut appeler un investissement...

Bref, et pour les utilisateurs de bombes (les autres peuvent passer au paragraphe suivant) : Dégraissez les pièces à peindre à l'eau savonneuse ou au Trichloréthylène; travaillez rapidement avec celui-ci, il attaque vite la résine! ne laissez surtout pas tremper les pièces, vous récupéreriez vite une maquette d'une composition de César! Ce dont nous ne sommes responsables en aucune façon... Si, malgré ce dégraissage soigneux, votre apprêt et/ou peinture ne tenait pas, ou faisait des auréoles, ne partez dans un accès de rage pouvant vous amener à des gestes inconsidérés envers ces pauvres pièces, voire à des insultes envers le malheureux fabricant qui n'y peut hélas rien! Il suffit dans ce cas d'utiliser un sèche-cheveux que vous actionnez en même temps que vous passez votre apprêt en très, très fines couches: l'apprêt sèche alors pratiquement au contact de la voiture et emprisonne le silicone responsable de vos malheurs. Ensuite, poncez!

Cette pratique (qui l'est fort peu en réalité, puisqu'elle vous oblige à avoir trois mains!!!) n'est bien entendu pas utilisée par les (heureux) possesseurs d'aérographe, qui se contenteront de mélanger à leur peinture un peu de produit anti-silicone qu'ils auront trouvé chez leur fournisseur habituel de peinture...

Passez 2 à 3 couches d'apprêt. Celui-ci est primordial car il permet à la fois de détecter les défauts de moulage ou de ponçage ayant échappé à votre oeil de lynx, et de fournir à la peinture un fond lisse et accrochant. Si des défauts apparaissent, poncez, bouchez, poncez à nouveau et repassez une couche d'apprêt; et ainsi de suite jusqu'à ce que l'état de surface du modèle soit parfait. Lorsque le modèle est parfaitement lisse et entièrement recouvert d'apprêt, vous pouvez peindre. Je ne peux à ce niveau vous conseiller de méthode, chacun a la sienne, forgée par sa propre expérience, et dépendant essentiellement de la marque de peinture utilisée... Une chose cependant: Pour obtenir un brillant parfait, il est nécessaire que lorsque vous finissez de peindre, le modèle ait un aspect brillant et lisse; si vous avez déjà de la «peau d'orange», vous la récupérez après séchage! Laissez sécher le plus longtemps possible, le résultat n'en sera que meilleur. La peinture durcissant convenablement, si vous avez des poussières, vous pourrez alors poncer au plus fin puis passer du polish pour retrouver le brillant initial; sinon, peinture à nouveau. Pour les peintures en deux tons, un minimum d'une semaine de séchage est préférable.

Maintenant, vous pouvez passer au montage proprement dit. Suivez les instructions du plan qui est là pour vous guider. Plusieurs colles peuvent être utilisées: Cyanoacrylate, néoprène ou epoxy pour les pièces lourdes ou soumises à des efforts, colle blanche pour les vitrages ou les petites photodécoupes... voire du vernis, tout peut servir! A vous de trouver le plus juste usage de chaque colle.

Pour les décalcomanies, utilisez de l'eau chaude (certains emploient même de l'eau très chaude), une petite éponge ou du papier absorbant, un sèche-cheveux... Et s'il le faut, des produits assouplissants du type Micro-Sol (Encore de la pub!), alcool à brûler, acide acétique, etc... Attention! Tous ces produits ne vont pas forcément bien avec toutes les marques de décalques, faites des essais!!

## BUILDING INSTRUCTIONS

Check all parts against drawings and parts list, clean off any casting flash using a modelling knife, needle file and sandpaper. Drill out all location holes (see diameters on drawings). Fill up any resin bubble with a car body repair filler (two components). Test fit anything.

Paint parts prior to assembly, using automotive paint for the body. Begin with some fine coats of primer, sanding each of them to obtain a smooth surface before the final paint. In case of silicon problems (the paint doesn't adhere well): If you use a spray-gun or an airbrush, add an anti-silicon product to your primer and paint (ask your paint dealer). If you use aerosol paints, you need a hair-drier! Use it during priming: the primer need to immediately dry to avoid Silicon's work. The problem is : You now need three hands!! You can perhaps avoid those disagreements cleaning the parts before primer with soaped water or trichlorethylene (be careful with it, resin can become deformed).

Small parts should be brush painted using modelling paint. For lights (red & orange...), use a leaded glass window paint. Assemble the model following instructions, using a contact adhesive, cyanoacrylate, or quick-setting two-part epoxy glue. Some parts like vacformed headlight covers or small p/e parts could be fixed using a sensitive glue like Micro Liqui-Tape, even some wood paste .

Decals should be soaked in warm water, then slid into position and pressed down firmly using a soft absorbent cloth. In case of rough areas, your hair-drier could again help you to soft the decal, or you can use softeners.