

ALFA ROMEO 158 F1

Championnat du Monde 1951

En 1951 apparurent sur les circuits la nouvelle et ventrue 159; la 158 continuera cependant sa carrière, Fangio préférant souvent la bonne et fiable 158 au nouveau modèle, remportant entre autres le GP de Suisse...

Pièces Résine:

- 1 coque *rouge vif*
- 1 chassis *alu*
- 1 radiateur *alu*
- 1 bloc-moteur *alu*
- 1 compresseur double étage *acier*
- 1 carburateur triple corps *alu*
- 1 réservoir d'essence droit *alu*
- 1 siège *fauve*
- 1 matrice pour capot

Pièces white Metal:

- 1 échappement simple *gun metal*
- 1 bras inférieur de suspension avant
- 2 demi-bras supérieurs de suspension avant
- 2 porte-moyeux avants

Pièces tournées:

- 4 tambours de frein
- 1 levier de vitesse

Divers:

- 2 roues fils avants
- 2 roues fils arrières
- 2 pneus avants
- 2 pneus arrières
- 1 vis tôle
- 1 vis mécanique 1.4
- 2 1/2 volants plastiques
- 1 pare-brise découpé
- 1 axe de roues 1.5mm
- 1 axe de volant 1mm
- 2 épingles
- 1 planche de photodécoupe laiton
- 1 planche de photodécoupe capot laiton
- 1 planche de photodécoupe nickelée
- 1 planche de photodécoupe acier (calandre)
- 1 planche de décals

Resin parts:

- 1 body *bright red*
- 1 chassis *silver*
- 1 front cooler *silver*
- 1 engine *silver*
- 1 double stage supercharger *steel*
- 1 carburator *silver*
- 1 RH side fuel tank *silver*
- 1 seat *brown*
- 1 template for p/e bonnet

White Metal parts

- 1 exhaust pipe *gun metal*
- 1 lower arm of front suspension
- 2 half upper arms of front suspension
- 2 front uprights

Turned parts

- 4 drums brakes
- 1 gear lever

And...

- 2 front wired wheels
- 2 rear wired wheels
- 2 front tyres
- 2 rear tyres
- 1 screw 2.2
- 1 screw 1.4
- 2 half rims of steering wheel
- 1 laser-cutted windscreen
- 1 rear axle 1.5mm
- 1 steering wheel axle 1mm
- 2 pins
- 1 sheet of brass p/e parts
- 1 sheet of p/e bonnet
- 1 sheet of plated p/e parts
- 1 sheet of p/e calandar grille
- 1 sheet of decals

Pièces photodécoupées:

- P1(x10)= Serflex
- P2= levier de commande de ? / Lever for?
- P3= repose-pied / footrest
- P4= grille de vitesses / Gear grid
- P5(x4)= Extérieur de Tambour / Outside part of drums
- P6(x4)= Intérieur de Tambour / Inside part of drums
- P7, P8, P9= Lames de ressort arrière / rear spring
- P10, P11, P12= Lames de ressort avant / front spring
- P13= Ecusson Alfa / Alfa Badge
- P14(x2)= biellettes de direction / steering levers
- P15= colonne de direction / steering
- P16= dessus de moteur / engine overhead
- P17(x2)= fixations du ressort avant / front spring frame
- P18= volant / steering wheel
- P19= centre de volant / St. wheel center
- P20= cloison pare-feu / front bulkhead
- P21= pédales / pedals
- P22= tableau de bord / Dashboard
- P23(x4)= papillons de roues / knock-off caps
- P24= contact / switch-off
- P25= bâti de suspension AR. / rear frame
- P26(x2)= rétroviseurs / mirrors
- P27(x4)= attaches-capot / fasteners
- P28(x2)= attaches-capot / fasteners
- P29(x2)= Bouchons / caps
- P30(x10)= fixations Dzus / Dzus fasteners

- B1= protège-échappement *alu* / exhaust pipe guard *silver*
- B2= tôle de protection collecteur *alu* / Manifold fireguard *silver*
- B3= fixation d'échappement *rouge* / exhaust mounting *red*
- B4= non utilisé ici / no use for this model
- B5= pare-boue *rouge* / mudguard *red*
- B6= protège-échappement *alu* / exhaust pipe guard *silver*
- B7=tôle de protection collecteur *alu* / Manifold fireguard *silver*
- B8= non utilisé ici / no use for this model
- B9, B10= plaques de calandre, suivant version / Calandar plates, depend on races.
- B11= Prise d'air de capot *rouge* / Bonnet air intake *red*
- B12= pare-boue *rouge* / mudguard *red*
- B13(G&D)= éléments de chassis/tableau de bord *gris clair* / dashboard/cockpit frame *light grey*

- S1= plaque de passage démarreur / clandar plate for starter
- S2= support de pare-brise *rouge* / windscreen frame *red*
- S3= lames horizontales de calandre
- S4= lames verticales de calandre
- S5= support de pare-brise / windscreen frame

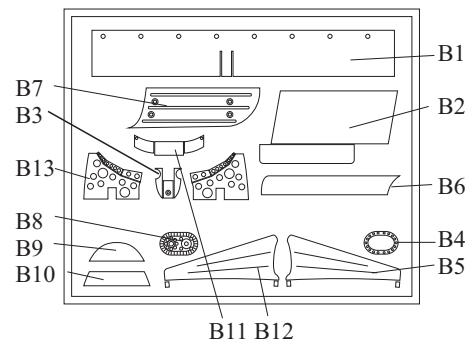
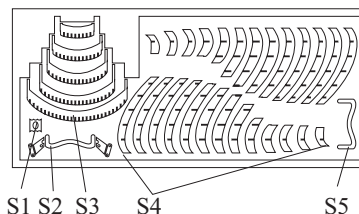
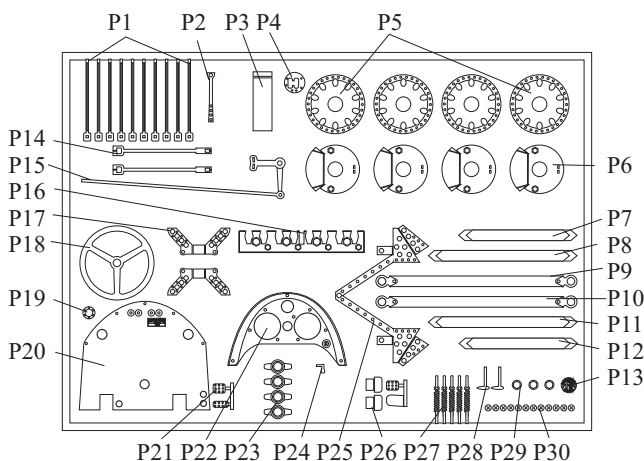
Si vous avez des problèmes, ou des suggestions à nous faire, n'hésitez pas: Contactez-nous!

Any problem? Suggestion?
Feel free to contact us:

RENAISSANCE



33ter rue Emile Zola
BP 16 Salomé
59537 Wavrin Cedex
France
Tél: +33 (0)3 20 49 97 89
Fax: +33 (0)3 20 49 87 68
E-mail: edhont@nordnet.fr



1

Avant Peinture:

Ebavurez soigneusement les pièces, vérifiez les ajustages.

Pliez et collez le support de pot B3.

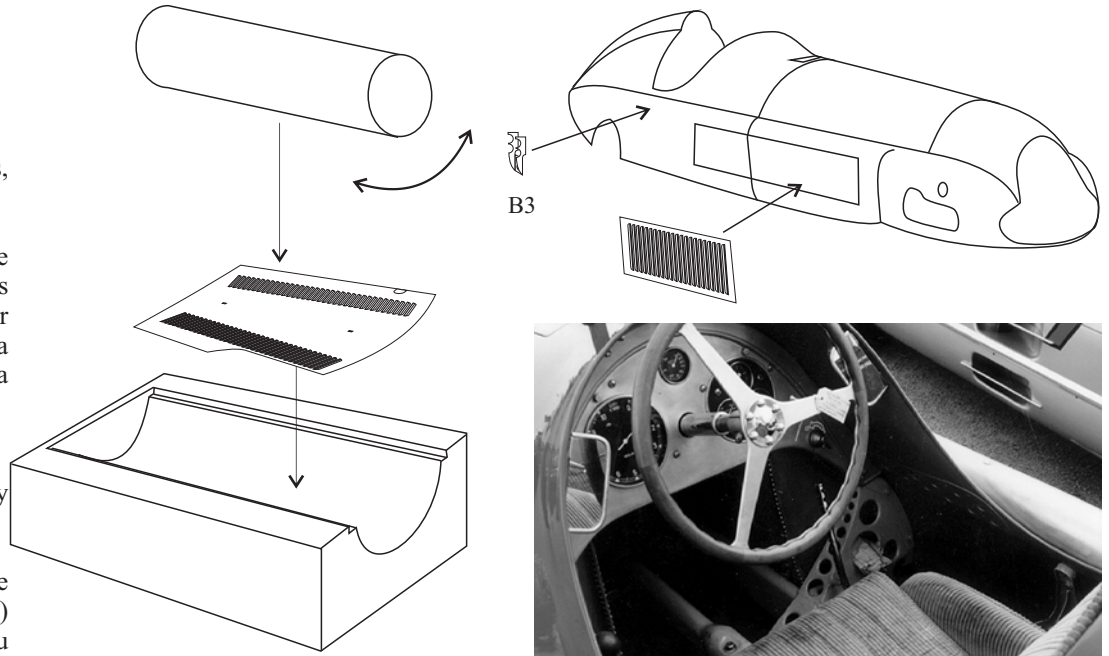
Formez le capot en utilisant la matrice en résine ainsi qu'une tige ronde en bois ou plastique (manche de pinceau, par exemple), que vous roulez contre la pièce laiton jusqu'à obtention de la forme voulue.

Before Painting:

Clean off any flash, and verify adjustments.

Fold & glue exhaust mounting B3.

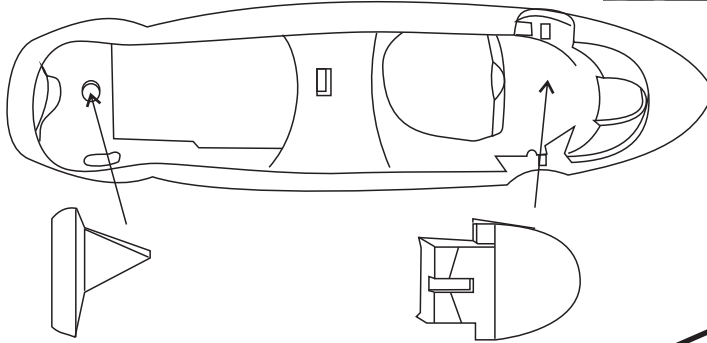
Form the bonnet using resin template together with a wooden rod (pen, brush) you will roll against brass part until you get the right design.



2

Collez fortement (à l'epoxy) le radiateur avant qui supportera le vissage du chassis, ainsi que le siège.

Strongly cement (use epoxy) the front cooler on which you will screw chassis, also seat.

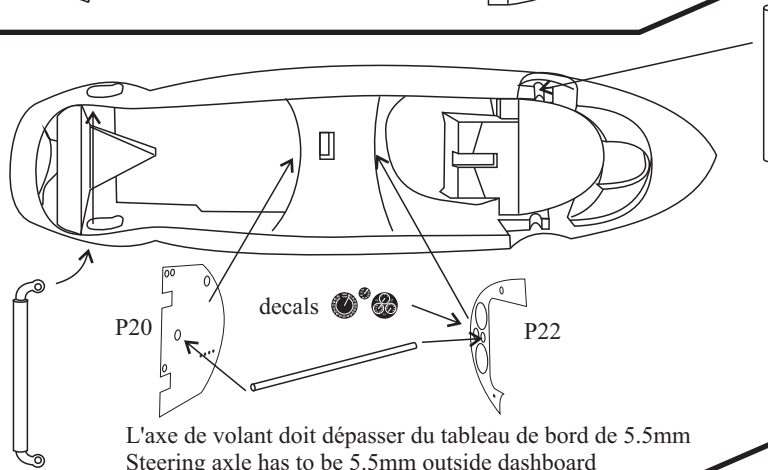


Thread front arm into body & glue it. Cut off instruments from decals sheet, and glue behind dashboard. Now glue dashboard and bulkhead to body.

3

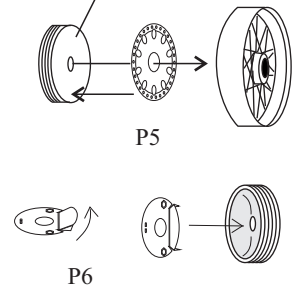
Insérez et collez le bras de suspension avant.

Découpez le décal d'instruments et collez derrière le tableau de bord, que vous collerez en place, ainsi que la cloison avant.



L'axe de volant doit dépasser du tableau de bord de 5.5mm
Steering axle has to be 5.5mm outside dashboard

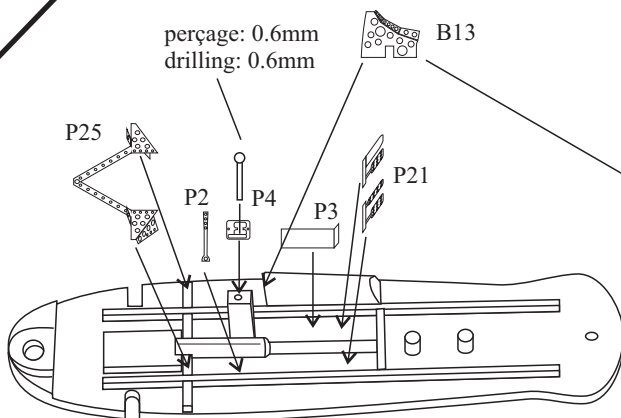
Peindre en noir cette surface
Paint black this area



4

perçage: 0.6mm
drilling: 0.6mm

B13

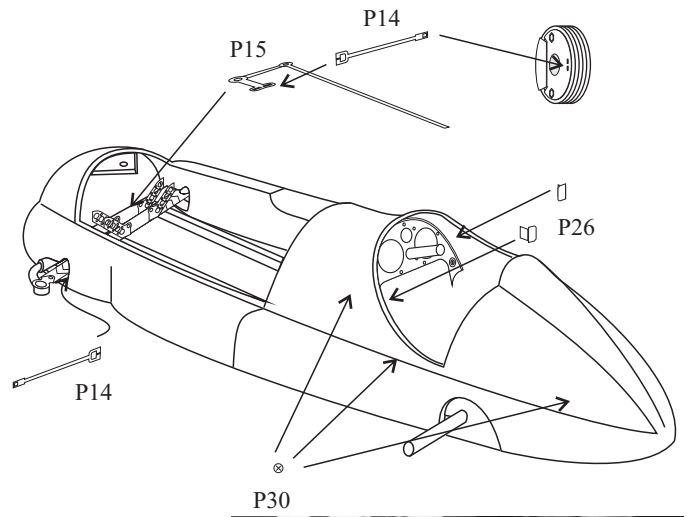
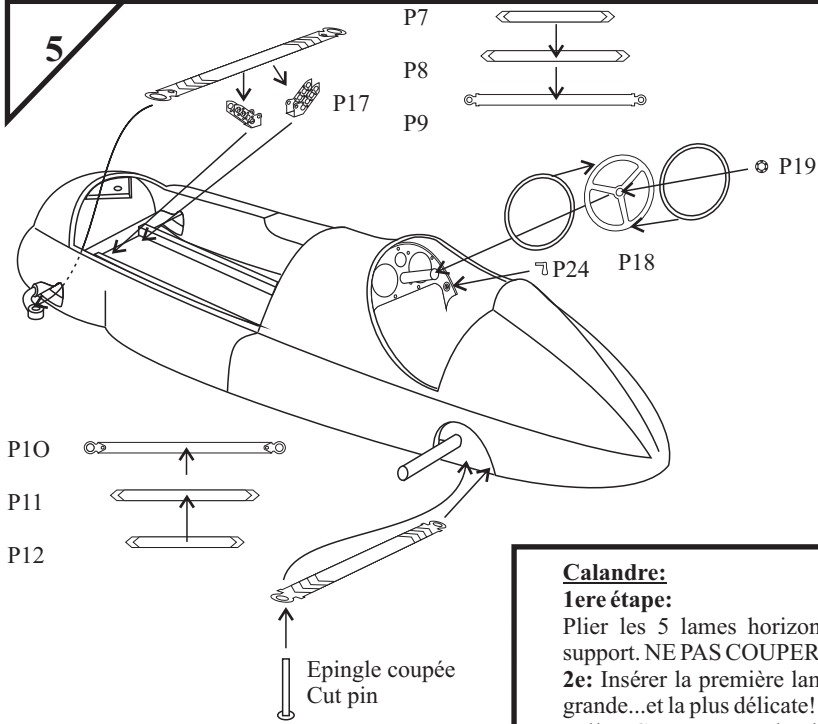


Utilisez une bonne pince à bords plats d'électronicien pour plier les photodécoupes!

Use a good plier for electronics engineers to fold p/e parts



5



Calandre:

1ere étape:

Plier les 5 lames horizontales S3 à 90° sur le support. **NE PAS COUPER!** Sinon, tant pis....

2e: Insérer la première lame verticale S4, la plus grande...et la plus délicate! Mettez un léger filet de colle Cyano par derrière. Laissez sécher tranquillement, et remettez-vous de vos émotions, le plus dur est fait:

3e: Enfiler les autres lames, dans l'ordre, n'est plus qu'une question de patience...Soyez économe de colle!

Ne poser les 4 dernières qu'après avoir monté la calandre dans la voiture.

1st step:

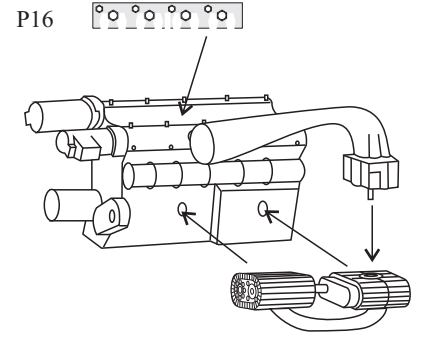
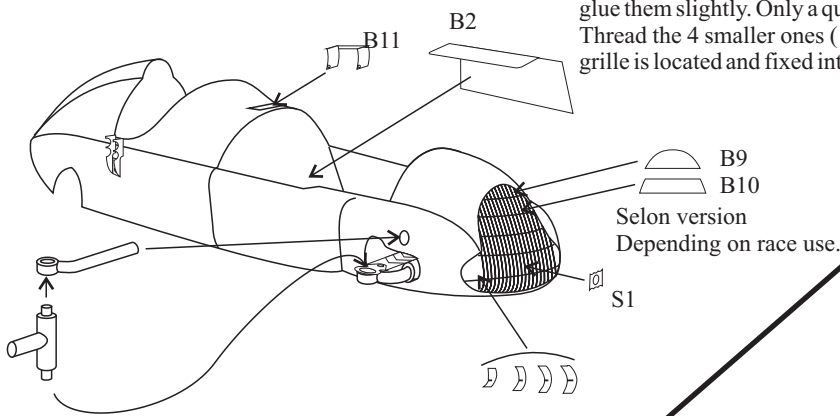
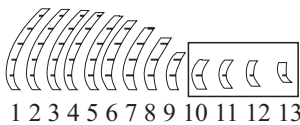
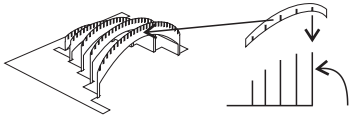
Fold the 5 horizontal bars S3 over frame, at 90°. **DON'T CUT THEM!**

2nd: Thread carefully the larger S4 bars into S3's slots, and put a few cyano glue to fix it. This is the most important step, all depends on it! Let it dry.

3rd: Thread the another bars, one by one, and glue them slightly. Only a question of patience. Thread the 4 smaller ones (1 slot) only when the grille is located and fixed into body



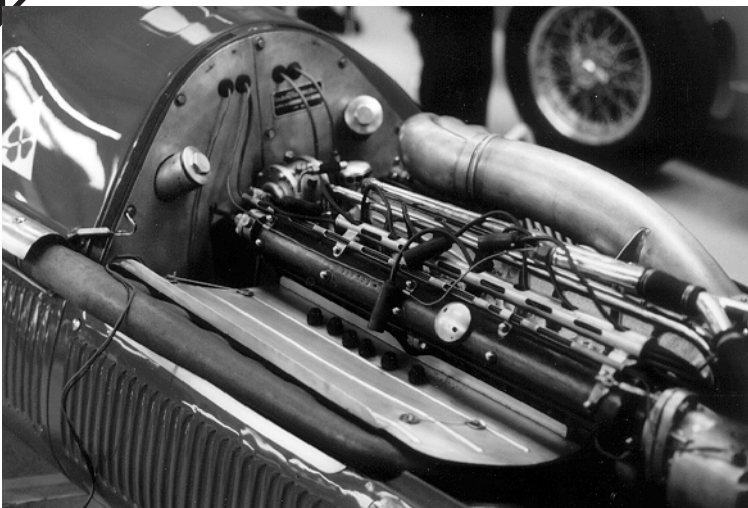
6



7

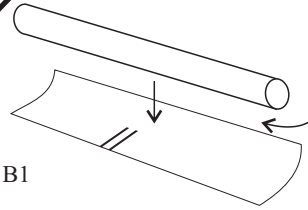
Faites les tuyauteries et câblages selon vos goûts et possibilités...

Make pipes and wiring as you wish.

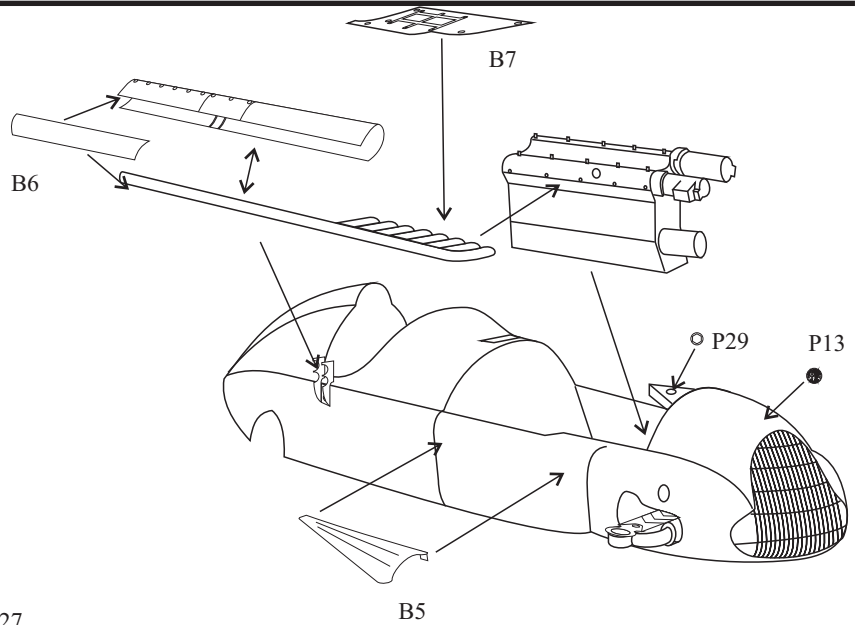
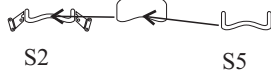


8

Utilisez une fine tige de laiton (axe) pour former B1, en enroulant B1 autour de cet axe et en martelant au maillet. Soyez régulier!

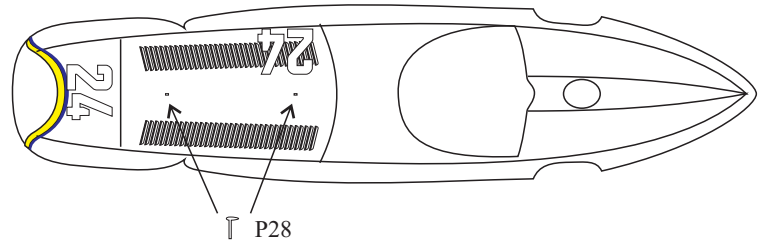


Use a 1.5mm brass rod to form B1, rolling it over the rod, using a mallet to help (take care to be regular)

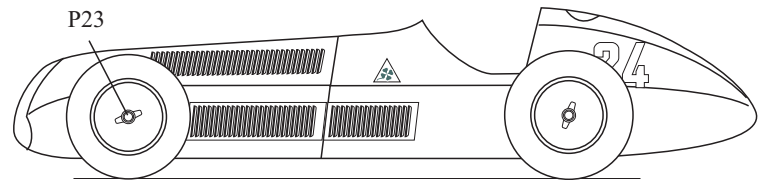


P27

P30



P23



Vous préparer 21 versions de cette voiture, c'est bien, mais dessiner les 21 voitures, c'est beaucoup sil'on tient compte que les livrées étaient semblables d'une voiture à l'autre, voire d'un GP à l'autre. Exception faite des couleurs autour des calandres.

Voici un exemple type de décoration des Alfetta, reproduisant la voiture de J-M. Fangio, vainqueur du Grand Prix de Suisse, sur le circuit de Berne en 1951.

Le placement des numéros est quasiment toujours le même, mais voici quelques indications voiture par voiture, GP par GP. Si vous désirez en savoir plus, consultez la documentation existante, notamment:

Auto Passion n°38. "Fangio, un album Pirelli" par S. Moss, EPA. "Alfa Romeo, catalogue raisonné", automobilia. "History of the GP cars", by D.Nye. "50's motor racing", by A. Smith, Haynes. "Classic racing cars", by Nye & Goddard, Haynes....Si vous en connaissez d'autres, n'hésitez pas à m'en faire part...

To make 21 versus of a model is agood thing, to draw all of them is another piece! especially if liveries are quite the same, one car to another, one GP to another! except nose colours...

So here is a typical livery: It reproduces Fangio's winning car at GP of Swiss, Bern 1951.

Even if the location of numbers remained quite the same, here are some more indications about cars, GP by GP. If you wish to know more, have a look on existing books:

Auto Passion n°38. "Fangio, a Pirelli book" by S. Moss, EPA. "Alfa Romeo, complete", automobilia. "History of the GP cars", by D.Nye. "50's motor racing", by A. Smith, Haynes. "Classic racing cars", by Nye & Goddard, Haynes...

And if you know another ones, just tell me about them...Thanks

43/16bS24	GP de Suisse, Berne 1951	Fangio, 1er	24	jaune+bleu / yellow+blue
		de Graffenried, 5e	26	blanc+rouge / white +red
	GP de Belgique, Spa 1951	Sanesi, Ab	6	?
43/16bF8	GP de France, Reims 1951	Fangio/Fagioli, 1ers	8	Vert? / Green?
		Fangio, Ab	4	jaune+bleu / yellow+blue
	GP of England, silverstone 1951	Bonetto, 4e GP	4	?
	GP von Deutschland, Nürburgring 1951	Fangio, 2e	75	jaune+bleu / yellow+blue