

Check all parts and read attentively instructions before start assembly

Pièces résine:

- 1 coque #1 *Blanc*
- 1 bouclier arrière #2 *Blanc*
- 1 lame aileron #3 *Blanc*
- 2 échappements #4 *Gun metal*
- 2 rétroviseurs G&D #5 *Blanc*
- 2 portières G&D #6 *Blanc*
- 1 habitacle #7 *noir satiné*
- 1 tableau de bord #8 *noir satiné*
- 1 siège #9 *noir mat*
- 1 arceau (3 pièces#10-11-12) *aluminium*
- 1 appuie-tête #13 *noir mat*
- 1 manette turbo #14 *aluminium*
- 1 levier de vitesse #15 *aluminium*
- Tige carrée pour feux de portes *noir satiné*

White Metal

- 2 poignées de portes #16 *noir satiné*

Pièces tournées:

- 2 petits extincteurs #17 *rouge*
- 3 feux de plaques #18
- 4 écrous de roue #19
- 2 jantes 15" avants #20
- 2 venturis de roue Avants #21 *noir satiné*
- 2 jantes 19" arrières #22
- 2 venturis de roues arrières #23 *noir satiné*
- 1 pied d'antenne #24

Divers:

- 1 thermoformage de vitres
- 2 plexis de phares thermoformés
- 2 pneus avants #25
- 2 pneus arrières #26
- 2 axes #27
- 2 vis #28
- 1 épingle #29
- 2 1/2 jantes de volant #30
- fil de soudure 0.5
- 2 plaques de photodécoupe laiton
- 1 plaque de photodécoupe acier
- 1 plaque de photodécoupe de vitres
- 1 plaque de photodécoupe nickelée
- 1 jeu de 4 venturis acier photodécoupés
- 1 plaque de décals
- 1 vitre arrière laser

Resin parts:

- 1 body #1 *White*
- 1 rear bumper #2 *White*
- 1 rear wing #3 *White*
- 2 exhaust manifolds #4 *Gun metal*
- 2 LH & RH mirrors #5 *White*
- 2 LH & RH doors #6 *White*
- 1 cockpit #7 *Satin black*
- 1 dashboard #8 *Satin black*
- 1 seat #9 *mat black*
- 1 roll-cage #10-11-12 *Silver*
- 1 headrest #13 *mat black*
- 1 turbo switch #14 *Silver*
- 1 gear lever #15 *Silver*
- Sq. rod for doors lights *Satin black*

White Metal parts

- 2 door handles #16 *Satin black*

Machined parts

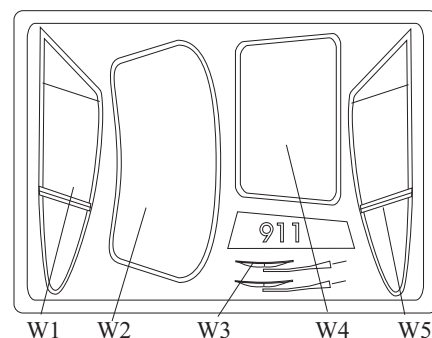
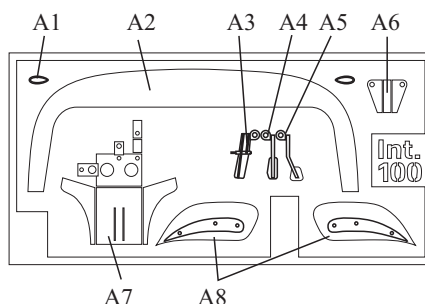
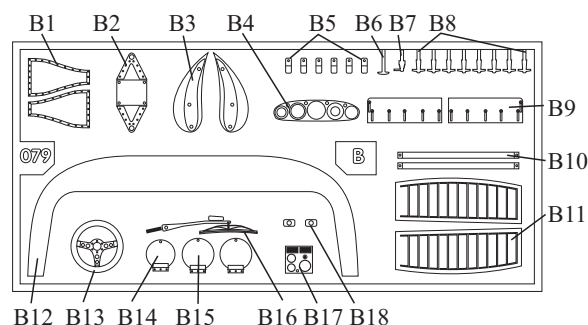
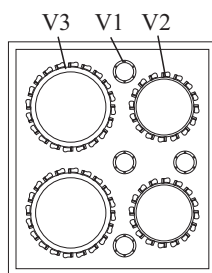
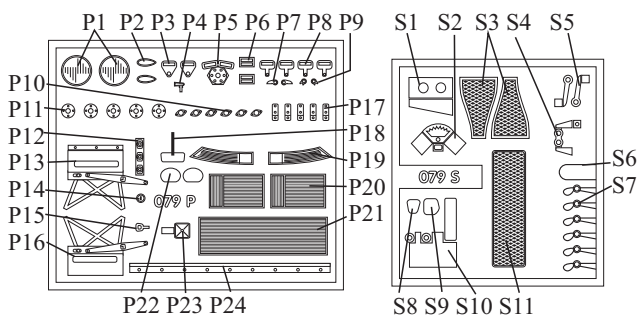
- 2 small fire extinguishers #17 *Red*
- 3 id. Lights #18
- 4 wheel nuts #19
- 2 15" front wheels #20
- 2 front venturis #21 *Satin black*
- 2 19" rear wheels #22
- 2 rear venturis #23 *Satin black*
- 1 aerial base #24

And...

- 1 vacformed windscreens & windows
- 2 vacformed headlights
- 2 front tyres #25
- 2 rear tyres #26
- 2 axles #27
- 2 screws #28
- 1 pin #29
- 2 half-rims of steering wheels #30
- soldering wire
- 1 sheet of brass p/e parts
- 1 sheet of steel p/e parts
- 1 sheet of p/e windows surrounds
- 1 sheet of p/e plated parts
- 1 sheet of steel p/e venturis
- 1 sheet of decals

Pièces photodécoupées:

- P1(x2)= phares (à résiner) / headlights (add a drop of resin)
- P2(x2)= clignotants *orange vitrail* / turnlights *Stained orange*
- P3(x2)= attaches de harnais / belts fixing
- P4= coupe-circuit intérieur / inside switch-off
- P5= fermoir de harnais / belts locking
- P6(x2)= réglages de harnais / belts tighteners
- P7(x2)= serrure côté porte / door lock (over door)
- P8(x4)= boucles de harnais / seat belts buckles
- P9(x2)= serrure côté caisse / door lock (over body)
- P10(x6)= attaches Dzus /Dzus fasteners
- P11(x4+1)= bases d'attache-capot / Fasteners bases
- P12= support de feux de toit *Blanc* / roof lights frame *White*
- P13= support de siège gauche / LH seat frame
- P14= base de contact / key base
- P15= contact / key
- P16= support de siège droit / RH seat frame
- P17(x4+1)= attaches d'aileron / wing mountings
- P18= rétroviseur intérieur / inside mirror
- P19(G&D)= feux arrières *orange & rouge vitrail* / Rear lights *Stained orange & red*
- P20(x2)= radiateurs / coolers
- P21= radiateur / front cooler
- P22= rétroviseurs / mirrors
- P23= anti-brouillard *rouge vitrail* / foglight *stained red*
- S1= repose-pieds / footrest
- S2= support de manette anti-roulis / antiroll lever frame
- S3(x2)=grille NACA *noir satiné* / NACA grille *satin black*
- S4= passe-câbles / wiring frame
- S7(x6)= attaches-capots / bonnet fasteners
- S11= grille de spoiler *noir satiné* / spoiler grille *satin black*
- A1(x2)= clignotants *orange vitrail* / turnlights *Stained orange*
- A2= lame de spoiler *Blanc* / spoiler *White*
- A3= pédale d'accélérateur *noir satiné* / gas throttle *satin black*
- A4=pédale de freins *noir satiné* / brakes pedal *satin black*
- A5= pédale d'embrayage *noir satiné* / clutch pedal *satin black*
- A6=support de pédales *noir satiné* / pedal frame *satin black*
- A7= base pédalier *noir satiné* / pedals frame *satin black*
- A8(G&D)= dérives d'aileron *Blanc* / rear fins *White*
- B1(x2)= entourage NACA *alu* / NACA surround *silver*
- B2= support de levier de vitesses / stick frame
- B4= tableau de bord *noir satiné* / dashboard *satin black*
- B6= coupe-circuit *rouge* / switch-off *red*
- B7= manette de ? *rouge* / lever ? *red*
- B8(x8)= attaches-capots *noir satiné* / fasteners *satin black*
- B9(G&D)= spoilers arrières *noir satiné* / rear spoilers *satin black*
- B10(x2)= renforts de lunette arrière *noir satiné* / rear braces *satin black*
- B11(G&D)= ouïes avants *Blanc* / Front louvers *White*
- B13= volant *noir satiné* / steering wheel *satin black*
- B14= bouchon d'huile *Blanc* / oil cap *White*
- B15(x2)= trappe d'essence *Blanc* / fuel cover *White*
- B16= essuie-glace *noir satiné* / wiper *satin black*
- B17= console tableau de bord *noir satiné* / central add. board *satin black*
- V1(x4)= centres de venturis / venturi wheels centres
- V2(x2)= couronnes de venturi avant *alu* / front venturi surround *silver*
- V3(x2)=couronnes de venturi AR *noir satiné* / rear venturi surrounds *satin black*
- W1-W2-W4-W5= entourages de vitres *noir satiné* / windows surrounds *satin black*



1

Avant peinture:

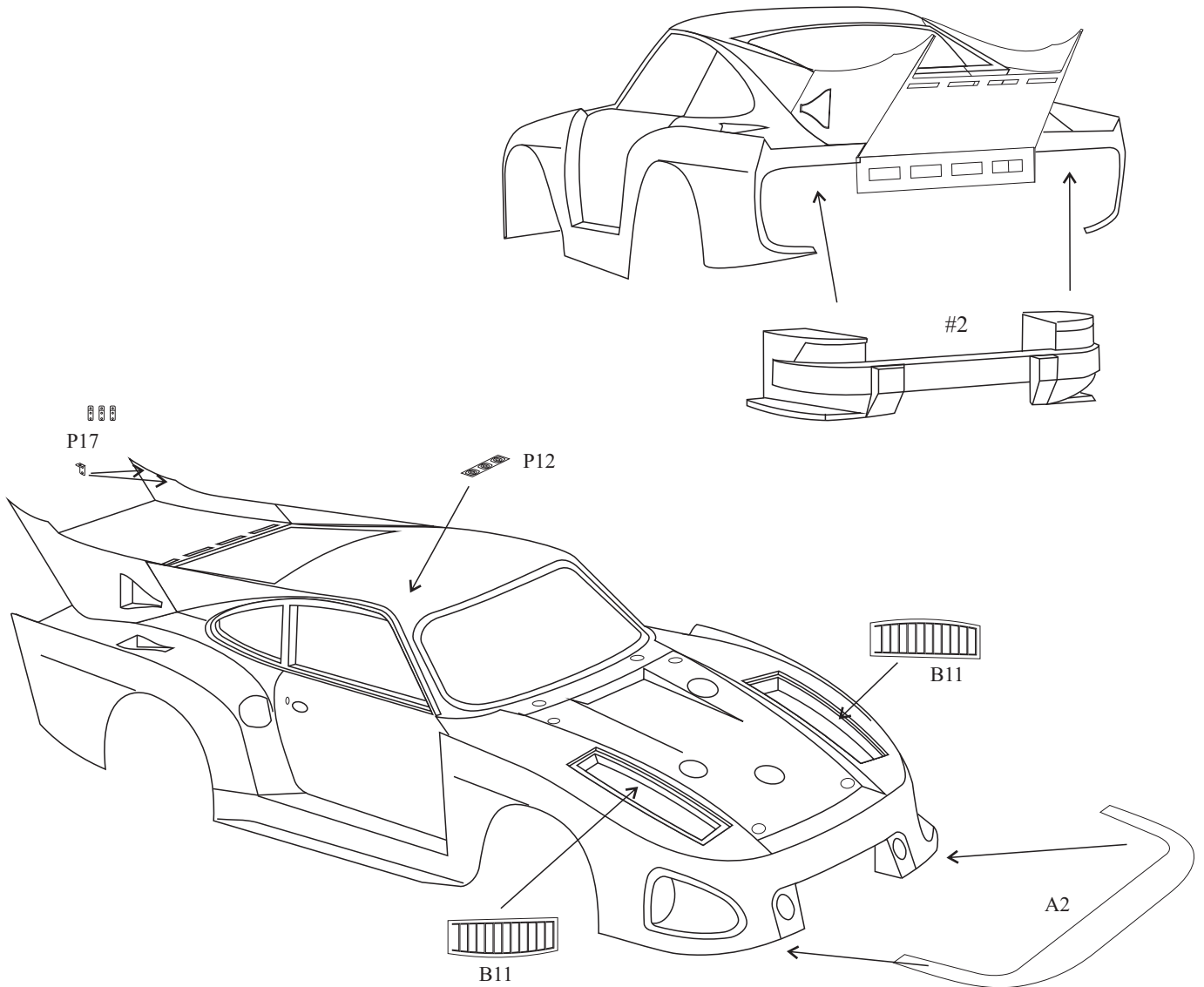
Ebavurez soigneusement toutes les pièces. Ajustez et collez le pare-chocs arrière dans la coque, bouchez au mastic polyester les joints en dessous des ailes arrière. Assemblez l'aileron, et peignez-le séparément de la carrosserie

Formez la grille de prise d'air S3: utilisez l'emplacement en creux sur la carrosserie et un bout de bois arrondi ou un coton tige. Otez la grille une fois formée, et posez-la en place, vérifiez l'ajustement. Collez une fois la carrosserie peinte, puis collez l'entourage B1.

Before painting:

Clean off any part from flash. Adjust and glue rear bumper into body, then fill carefully under rear fenders (use a polyester filler, as for car repairing). Assemble rear wing, then paint it separately from body.

To form the NACA grille: Use the NACA hole into body and a rounded wooden stick to curve and form the NACA grille S3. Remove when formed, reverse and adjust. When body painted, glue in place, then surround B1.



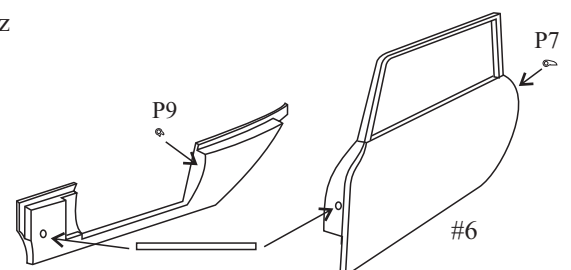
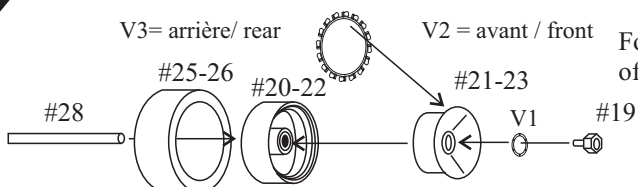
2

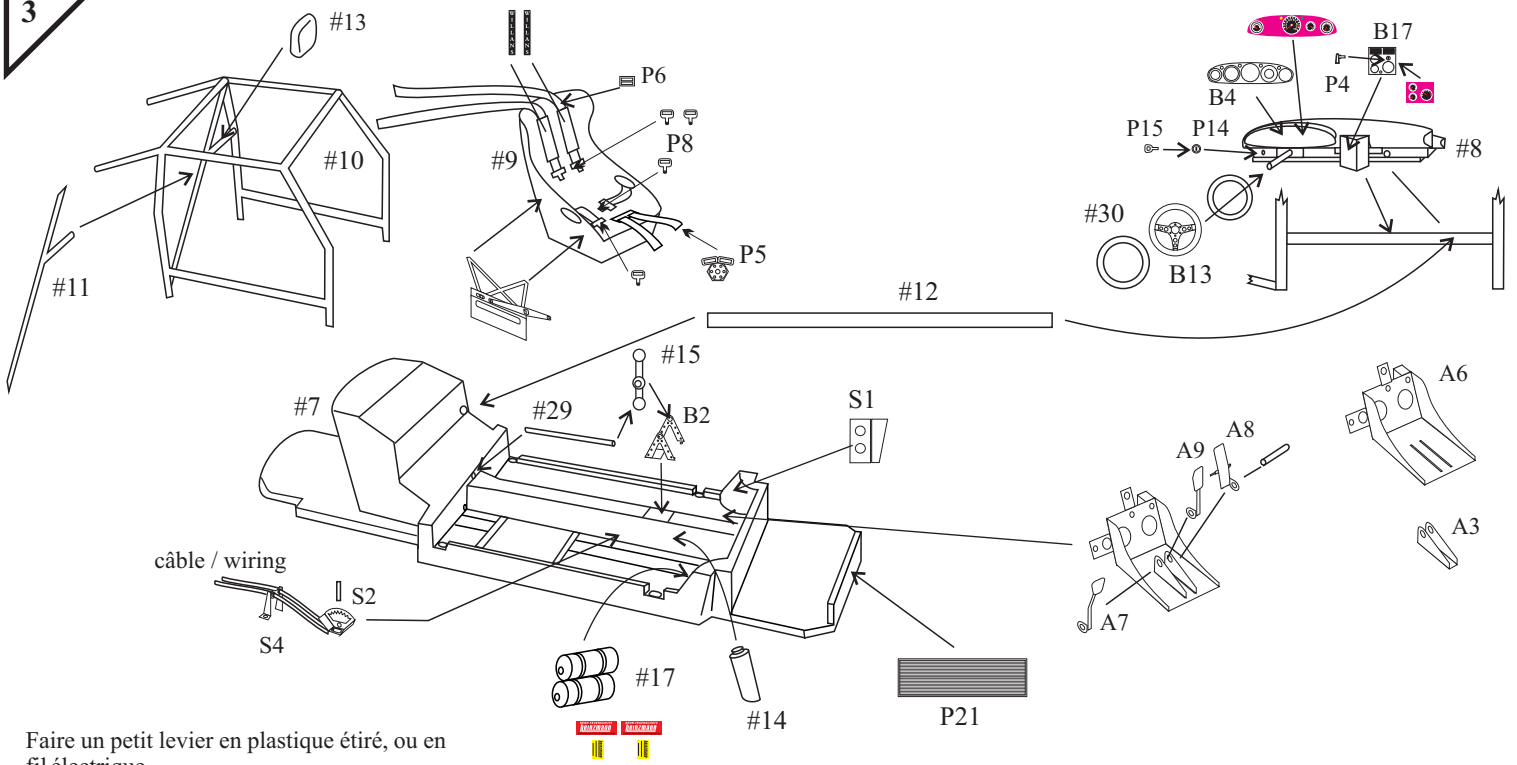
V3= arrière/ rear

V2 = avant / front

Pour un meilleur aspect, repliez les pattes de V2/V3...

For a best result, fold each tab of V2/V3...

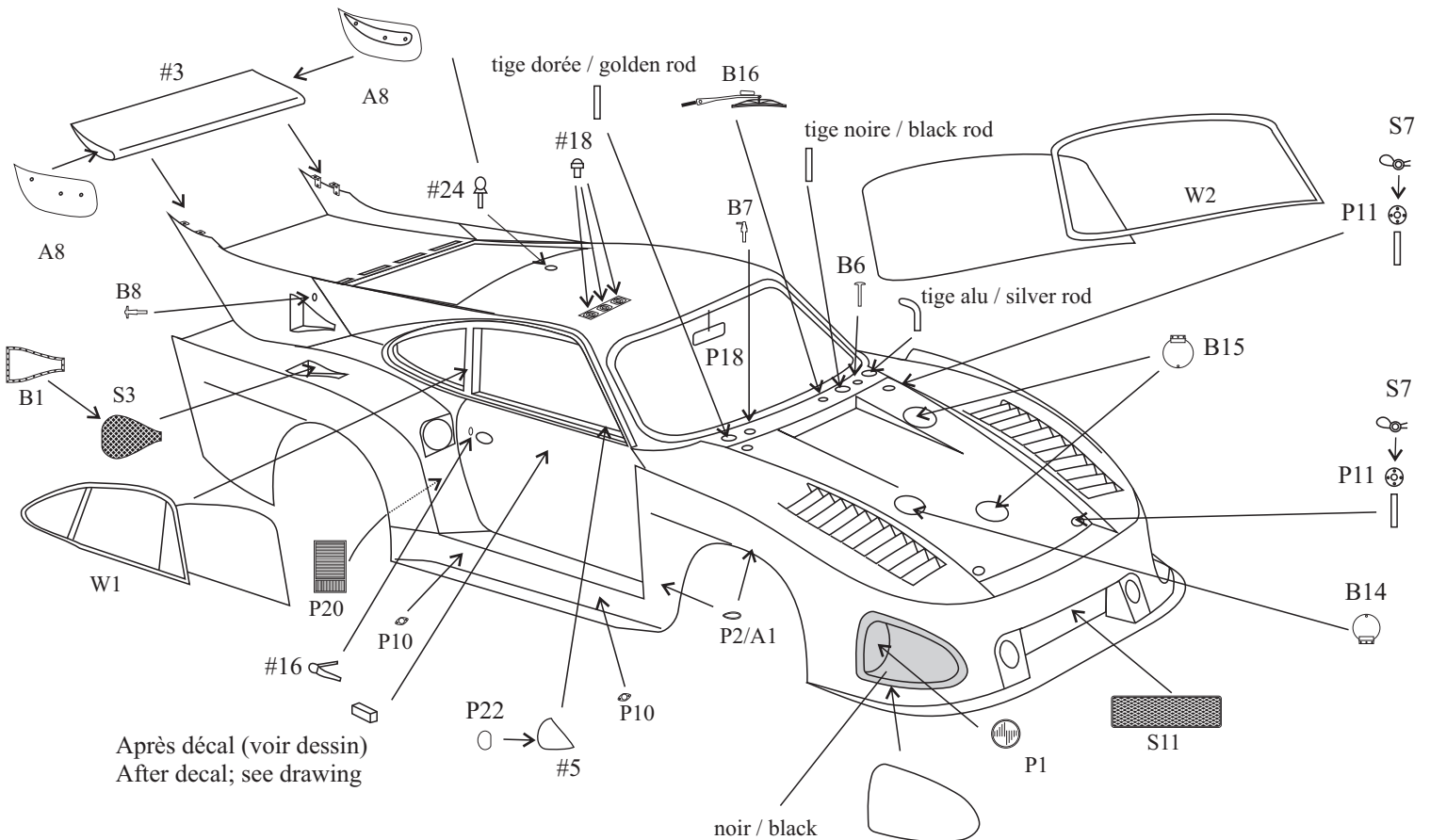




Faire un petit levier en plastique étiré, ou en fil électrique.
 Make the small lever using stretched plastic, or electrical wire

Harnais: Fabriquez les ceintures en découpant de fines lanières dans du plomb provenant d'une bouteille de bon vin (avant 1992!), et enfiler-les dans les boucles P5-P6-P8

Belts: To make the seat belts: Cut some straps from metal seal, from the cap of a bottle of good (French) wine (Before 1992, if possible); you can also use adhesive tape, but not the same result... Thread the straps through the buckles P5-6-8



Après décal (voir dessin)
 After decal; see drawing

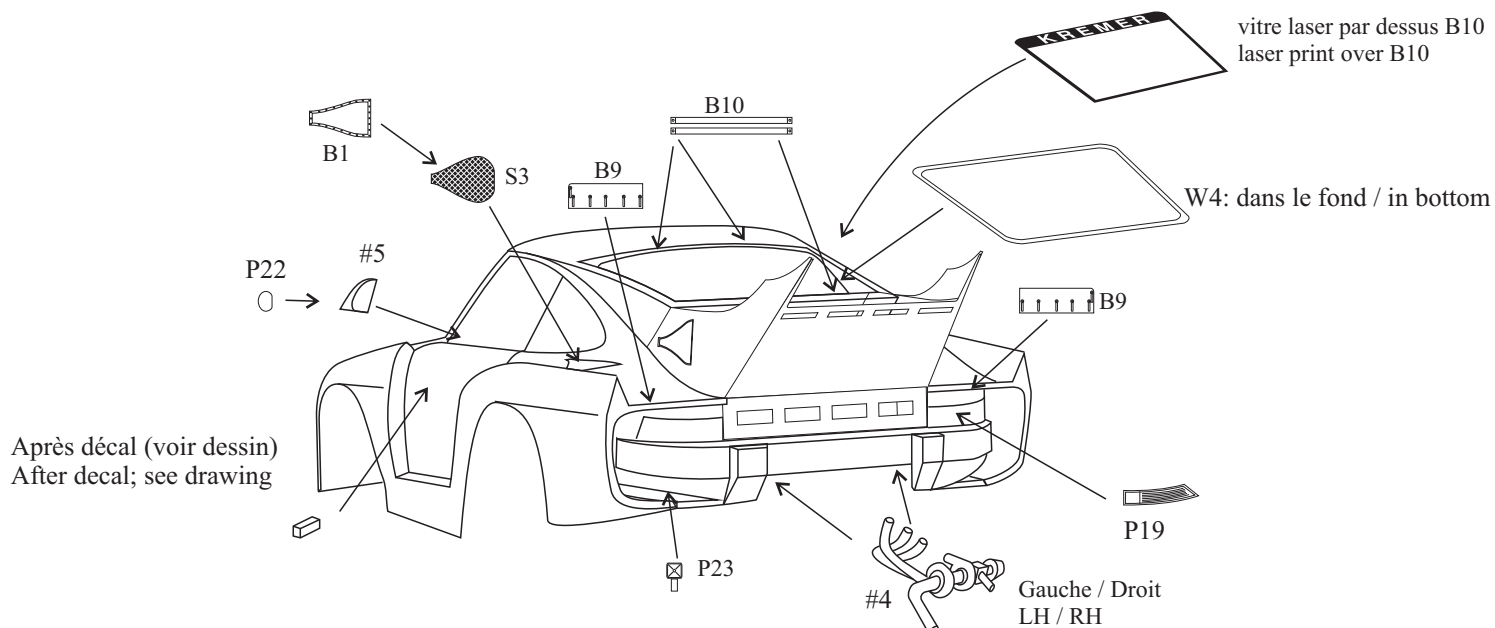
noir / black

Vitrages: Si comme nous, vous ne désirez pas utiliser le thermoformage, voici une recette: Après avoir peint les photodécoupes W1-2-4-5 en noir, posez-les (sèches!) à l'envers sur une feuille de papier; pulvérisez dessus de la colle en bombe (3M, par ex.), prenez les pièces à l'aide d'une pince brucelles et posez-les en appuyant bien sur une feuille de rétroprojection très fine (Schwann 0.1mm). Une fois secs, découpez les vitres. Pour le pare-brise, mettez en forme "au doigt" avant de coller en place, à l'aide d'une colle forte transparente (colle à rustines, ou époxy 2 composants).

Attaches-capots: Percez les emplacements à 0.6mm, découpez de petits bouts d'âme de fil téléphone que vous collez dans les trous réalisés; enfillez-y les bases P11 puis les attaches S7.

Windows: If you don't want to use the vacformed parts, here is a way: When p/e parts are painted and dry, put them over a sheet of paper, spray some desk-glue (3M, for example), then put the parts over a thin transparency film (Schwann 0.1mm). When dry, cut around to get clear and clean windows...For windscreen, form it by hand before fixing.

Fasteners: Drill 0.6mm the holes, cut off some rods from telephone wire (only center), and thread the bases P11 then fasteners S7.



Si vous avez des problèmes, ou des suggestions à nous faire, n'hésitez pas: Contactez-nous!

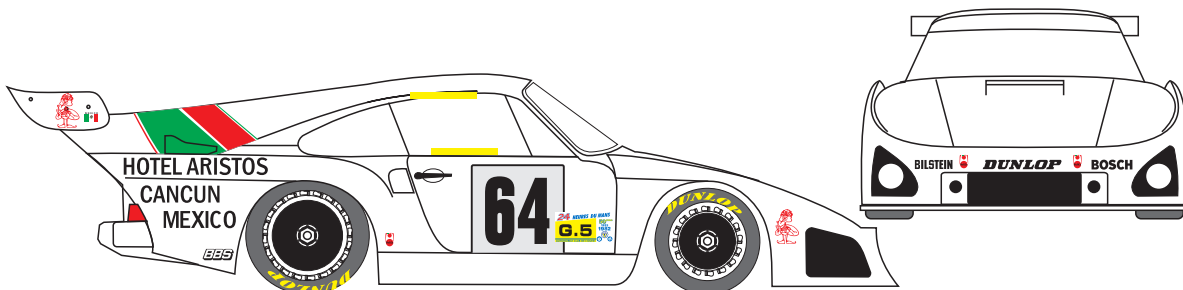
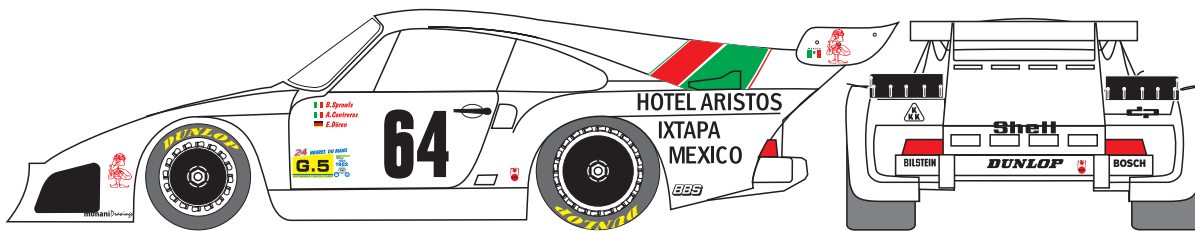
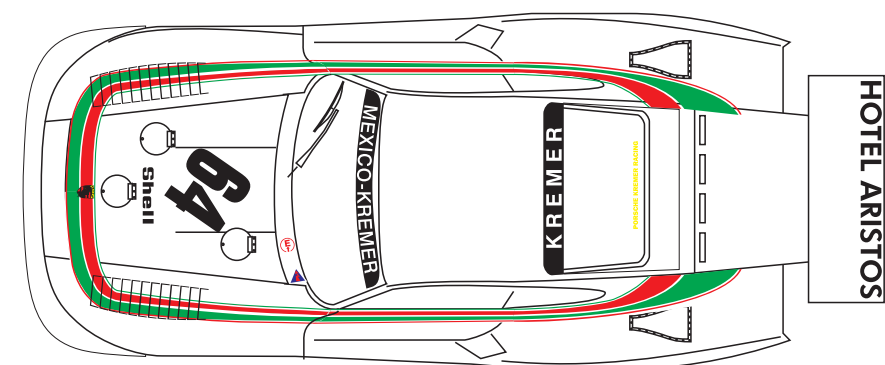
Any problem? Suggestion? Feel free to contact us:

RENAISSANCE



33ter rue Emile Zola
59496 Salomé
France
Tel: +33 (0)3 20 49 97 89
Fax: +33 (0)3 20 49 87 68

www.renaissance-models.com



CONSEILS DE MONTAGE

A tout, il faut un début et une fin; ici, ce sont probablement les moments les plus exaltants. En effet, le simple déballage d'un kit reste toujours un instant fort, celui où l'on découvre, où l'on triture toutes ces pièces appelées à former un ensemble parfait, ou presque... De même, le moment où vous mettez la touche finale à votre oeuvre sera celui de la satisfaction personnelle, bien légitime, d'avoir fait quelque chose...

Mais nous n'en sommes pas encore là ! Commençons donc par vérifier ce kit que vous avez entre les mains. Voyez par rapport au plan s'il ne manque aucune pièce (Errare humanum ouest, comme dirait ma concierge; pauvres fabricants!). En supposant que cela ne soit pas le cas, inspectez minutieusement chaque pièce moulée, et entamez la préparation:

Ebavurez toutes les pièces ! Même celles «qui sont cachées», car elles peuvent, par un décalage inopportun, provoquer un mauvais assemblage du kit, qui vous amènerait à retailer dans la masse une fois la voiture peinte, ce qui pourrait amener d'autres désagréments (le coup de fraise ou de lime malheureux, ou la belle tache de cyano, par exemple...)

Vérifiez que toutes les pièces s'adaptent entre elles parfaitement, sans trop de jeu, ni trop peu. En cas de besoin, rectifiez ! Attention aux pièces photodécoupées, particulièrement les entourages de vitres ou la calandre s'il y a, qui doivent rentrer dans les logements prévus à cet effet avec un peu de jeu, à cause de la peinture ! Percez les différents trous nécessaires à l'aide d'une mini-perceuse ou d'un porte-forets. Bouchez les bulles et comblez les interstices dus au moulage avec un mastic polyester de carrosserie style Sintofer (Pub gratuite!), limez et poncez les excédents, vérifiez, et comme c'est souvent le cas, rebouchez les traces restantes. Si celles-ci sont faibles, vous pouvez utiliser alors un mastic monocomposant (style Sintofinition, re-pub gratuite) plus fin et séchant vite.

A présent, il est conseillé de passer une première couche d'apprêt. Je ferai maintenant un distinguo entre les personnes utilisant une peinture en bombe façon Duplicolor et ceux pouvant se servir d'une laque carrosserie à l'aérographe.

En guise de préambule, je ne peux que conseiller à tous ceux qui le peuvent de peindre à l'aérographe ! Car en effet, le résultat est bien meilleur (plus de brillance), plus efficace et moins onéreux au final. Certes, le matériel coûte plus cher à la base: il faut en plus de l'aérographe, un compresseur, si possible avec cuve et filtre pour éviter des projections d'eau due à l'humidité ambiante, un système de hotte aspirante pour les vapeurs nocives et les poussières que ne manquera pas de vous reprocher votre épouse adorée, sans compter l'achat des peintures en elles-même, généralement onéreuses et de plus vendues au kilo, parfois au demi-kilo... Trouvez-vous un carrossier-complaisant-qui-pourra-vous-passer-ses-fonds-de-pot ! A l'usage cependant, si vous faites le compte du nombre de bombes utilisées pour votre collection, vous vous apercevrez vite de la différence... C'est ce qu'on peut appeler un investissement...

Bref, et pour les utilisateurs de bombes (les autres peuvent passer au paragraphe suivant) : Dégraissez les pièces à peindre à l'eau savonneuse ou au Trichloréthylène; travaillez rapidement avec celui-ci, il attaque vite la résine! ne laissez surtout pas tremper les pièces, vous récupéreriez vite une maquette d'une composition de César! Ce dont nous ne sommes responsables en aucune façon... Si, malgré ce dégraissage soigneux, votre apprêt et/ou peinture ne tenait pas, ou faisait des auréoles, ne partez dans un accès de rage pouvant vous amener à des gestes inconsidérés envers ces pauvres pièces, voire à des insultes envers le malheureux fabricant qui n'y peut hélas rien! Il suffit dans ce cas d'utiliser un sèche-cheveux que vous actionnez en même temps que vous passez votre apprêt en très, très fines couches: l'apprêt sèche alors pratiquement au contact de la voiture et emprisonne le silicone responsable de vos malheurs. Ensuite, poncez!

Cette pratique (qui l'est fort peu en réalité, puisqu'elle vous oblige à avoir trois mains!!!) n'est bien entendu pas utilisée par les (heureux) possesseurs d'aérographe, qui se contenteront de mélanger à leur peinture un peu de produit anti-silicone qu'ils auront trouvé chez leur fournisseur habituel de peinture...

Passez 2 à 3 couches d'apprêt. Celui-ci est primordial car il permet à la fois de détecter les défauts de moulage ou de ponçage ayant échappé à votre oeil de lynx, et de fournir à la peinture un fond lisse et accrochant. Si des défauts apparaissent, poncez, bouchez, poncez à nouveau et repassez une couche d'apprêt; et ainsi de suite jusqu'à ce que l'état de surface du modèle soit parfait. Lorsque le modèle est parfaitement lisse et entièrement recouvert d'apprêt, vous pouvez peindre. Je ne peux à ce niveau vous conseiller de méthode, chacun a la sienne, forgée par sa propre expérience, et dépendant essentiellement de la marque de peinture utilisée... Une chose cependant: Pour obtenir un brillant parfait, il est nécessaire que lorsque vous finissez de peindre, le modèle ait un aspect brillant et lisse; si vous avez déjà de la «peau d'orange», vous la récupérez après séchage! Laissez sécher le plus longtemps possible, le résultat n'en sera que meilleur. La peinture durcissant convenablement, si vous avez des poussières, vous pourrez alors poncer au plus fin puis passer du polish pour retrouver le brillant initial; sinon, peinture à nouveau. Pour les peintures en deux tons, un minimum d'une semaine de séchage est préférable.

Maintenant, vous pouvez passer au montage proprement dit. Suivez les instructions du plan qui est là pour vous guider. Plusieurs colles peuvent être utilisées: Cyanoacrylate, néoprène ou epoxy pour les pièces lourdes ou soumises à des efforts, colle blanche pour les vitrages ou les petites photodécoupes...Voire du vernis, tout peut servir! A vous de trouver le plus juste usage de chaque colle.

Pour les décalcomanies, utilisez de l'eau chaude (certains emploient même de l'eau très chaude), une petite éponge ou du papier absorbant, un sèche-cheveux...Et s'il le faut, des produits assouplissants du type Micro-Sol (Encore de la pub!), alcool à brûler, acide acétique, etc...Attention! Tous ces produits ne vont pas forcément bien avec toutes les marques de décalques, faites des essais!!

BUILDING INSTRUCTIONS

Check all parts against drawings and parts list, clean off any casting flash using a modelling knife, needle file and sandpaper. Drill out all location holes (see diameters on drawings). Fill up any resin bubble with a car body repair filler (two components). Test fit anything.

Paint parts prior to assembly, using automotive paint for the body. Begin with some fine coats of primer, sanding each of them to obtain a smooth surface before the final paint. In case of silicon problems (the paint doesn't adhere well): If you use a spray-gun or an airbrush, add an anti-silicon product to your primer and paint (ask your paint dealer). If you use aerosol paints, you need a hair-drier! Use it during priming: the primer need to immediately dry to avoid Silicon's work. The problem is : You now need three hands!! You can perhaps avoid those disagreements cleaning the parts before primer with soaped water or trichlorethylene (be careful with it, resin can become deformed).

Small parts should be brush painted using modelling paint. For lights (red & orange...), use a leaded glass window paint. Assemble the model following instructions, using a contact adhesive, cyanoacrylate, or quick-setting two-part epoxy glue. Some parts like vacformed headlight covers or small p/e parts could be fixed using a sensitive glue like Micro Liqui-Tape, even some wood paste .

Decals should be soaked in warm water, then slid into position and pressed down firmly using a soft absorbent cloth. In case of rough areas, your hair-drier could again help you to soft the decal, or you can use softeners.