

Intégral ! 074d

Porsche 911 GT3 RS

PK Sport-AON

P. Daniels - J. Matthews - D. Warnock

Ab. aux 24 heures du Mans 2004

Pièces résine:

- 1 coque #1 *Jaune RAL 1018*
- 1 châssis #2 *Jaune RAL 1018*
- 1 partie arrière #3 *Jaune RAL 1018*
- 1 tableau de bord #4 *Noir satiné*
- 1 portière gauche #5 *Jaune RAL 1018*
- 1 arceau #6 *Jaune RAL 1018*
- 1 siège #7 *Noir mat*
- 2 rétroviseurs #8 *Noir*
- 1 boîtier électronique #9 *alu*
- 1 levier de vitesses #10 *noir/alu*
- 1 boîtier télémétrie #11 *alu*
- 2 feux arrière cristal #12 *rouge vitrail*

Pièces White metal

- 1 aileron #13 *Jaune RAL 1018*

Pièces tournées

- 2 jantes avant 18" #14
- 2 jantes arrière 18" #15
- 2 dessus de cric #16
- 2 pots d'échappement #17
- 1 prise d'air comprimé #18
- 1 pied d'antenne #19
- 1 extincteur #20
- 2 feux de plaque

Divers

- 2 pneus avant #22
- 2 pneus arrière #23
- 2 1/2 jantes de volant #24
- 2 phares 4mm #25
- 2 clignotants #21
- 2 axes #26
- 2 vis #27
- thermoformage pour vitres
- thermoformage pour phares
- 1 antenne
- 1 planche de photodécoupe laiton
- 1 planche de photodécoupe nickelée
- 1 planche de photodécoupe de vitres
- 1 planche de photodécoupe d'intérieur
- 1 planche d'inserts de roues photodécoupés #28
- 1 planche de disques photodécoupés #29
- 1 planche de photodécoupe d'écrous de roues #30
- 1 Chassis "fond plat" photodécoupés *Noir satiné*
- 1 planche de décals
- Fil électrique pour câblage

Resin parts:

- 1 body #1 *Yellow RAL 1018*
- 1 chassis #2 *Yellow RAL 1018*
- 1 rear bulkhead #3 *Yellow RAL 1018*
- 1 dashboard #4 *Satin Black*
- 1 LH door #5 *Yellow RAL 1018*
- 1 roll cage #6 *Yellow RAL 1018*
- 1 seat #7 *mat black*
- 2 mirrors #8 *Black*
- 1 electronics #9 *silver*
- 1 gear lever #10 *silver/black*
- 1 datas unity #11 *silver*
- 2 clear rear lights #12 *stained red*

White metal

- 1 rear wing #13 *Yellow RAL 1018*

Turned parts

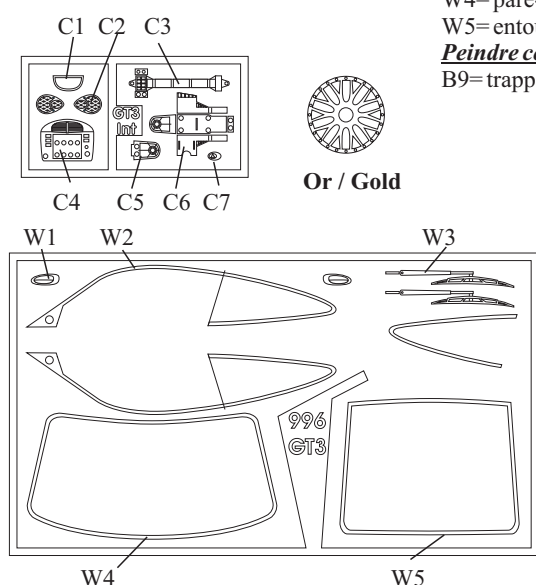
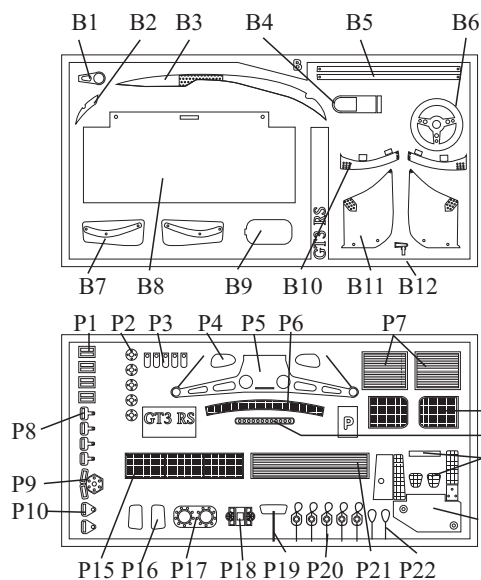
- 2 front wheels 18" #14
- 2 rear wheels 18" #15
- 2 liftjacks covers #16
- 2 exhaust pipes #17
- 1 air jack #18
- 1 aerial base #19
- 1 fire extinguisher #20
- 2 id.lights

And...

- 2 front tyres #22
- 2 rear tyres #23
- 2 half rims of st.wheel #24
- 2 turnlights #21
- 2 headlights #25
- 2 axles #26
- 2 screws #27
- Vacformed windows
- vacformed headlights covers
- 1 aerial
- 1 sheet of brass p/e parts
- 1 sheet of plated p/e parts
- 1 sheet of p/e windows surrounds
- 1 sheet of p/e cockpit parts
- 1 sheet of p/e formed centers wheels #28
- 1 sheet of p/e brake discs #29
- 1 sheet of p/e wheels nuts #30
- 1 sheet of p/e "chassis" *Satin black*
- 1 sheet of decals
- Wire.

Photodécoupes:

- P1(x4)= réglages de harnais / belts tighteners
 - P2(x4+1)= bases d'attaches-capot / fasteners bases
 - P3(x5)= attaches de pare-brise / screen clips
 - P4= non utilisé ici / no use for this model
 - P5= traverse arrière / rear frame
 - P6= non utilisé ici / no use for this model
 - P7(x2)= radiateurs latéraux / side coolers
 - P8(x4)= boucles de harnais / belts buckles
 - P9= fermoir de harnais / belt locking
 - P10(x2)= attaches de harnais / belt mountings
 - P11(x2)= grilles avants / front grilles
 - P12= 3e feu stop / 3rd stoplight
 - P13= pédales d'embrayage et frein / brake & clutch pedals
 - P14= pédalier / throttle & footrest
 - P15= grille avant / main front grille
 - P16(x2)= glaces de rétroviseurs / mirrors
 - P17= remplissage rapide / fuel fillers
 - P18= "charnière" du levier de vitesse / gear stick "hinge"
 - P19= rétroviseur intérieur / inside mirror
 - P20(x4+1)= attaches-capot / fasteners
 - P21= radiateur / cooler
 - P22(x2)= coupe-circuit / switch off *Rouge/Red*
 - B1= crochet avant / front hook *Rouge/Red*
 - B4= crochet arrière / rear hook *Rouge/Red*
 - B12= coupe circuit intérieur/inside switch off *Rouge/Red*
 - W1(G&D)= poignée de porte/door handle *Couleur caisse/Body color*
- Peindre en noir satiné / paint satin Black:**
- B2= bas de pare-brise / screen frame (1 bit)
 - B3= bas de pare-brise / screen frame (main)
 - B5(x2)= renforts de vitre arrière / hatch braces
 - B6= volant / steering wheel
 - B7 (G&D)= dérives d'aileron / (RH&LH) fins
 - B8= Non utilisé ici / no use for this model
 - B10(G&D)= réglages d'aileron / wing tighteners
 - B11(G&D)= mât d'aileron / wing mounting
 - C1= tableau de bord / dashboard
 - C2(x2)= grilles de tableau de bord / dashboard grilles
 - C3= rampe de câblage / wiring rail
 - C4= console / board
 - C5= élément de support de levier / part of gear stick frame
 - C6= support de levier / gear stick frame
 - C7= élément de tableau / dashboard part
 - W2(x2)= entourage de vitres latérales / side windows surrounds
 - W3(x2)= essuie-glaces / wipers
 - W4= pare-brise / screen surround
 - W5= entourage de lunette arrière / rear hatch surround
- Peindre couleur caisse / paint body color:**
- B9= trappe d'essence / fuel cap



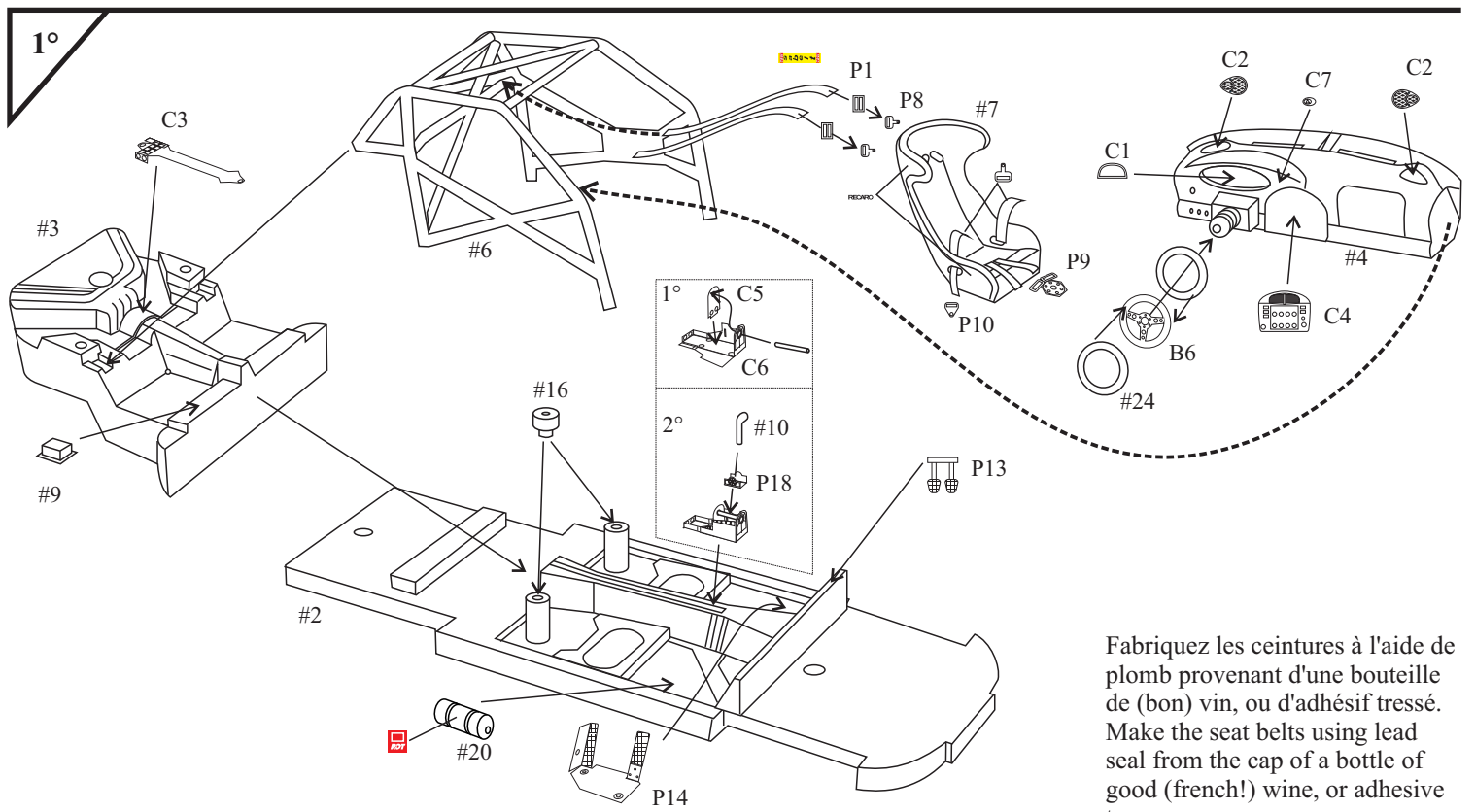
Si vous avez des problèmes, ou des suggestions à nous faire, n'hésitez pas: Contactez-nous!

Any problem? Suggestion? Feel free to contact us:



33ter rue Emile Zola
BP16 59496 Salomé
France
Tel: +33 (0)3 20 49 97 89
Fax: +33 (0)3 20 49 87 68

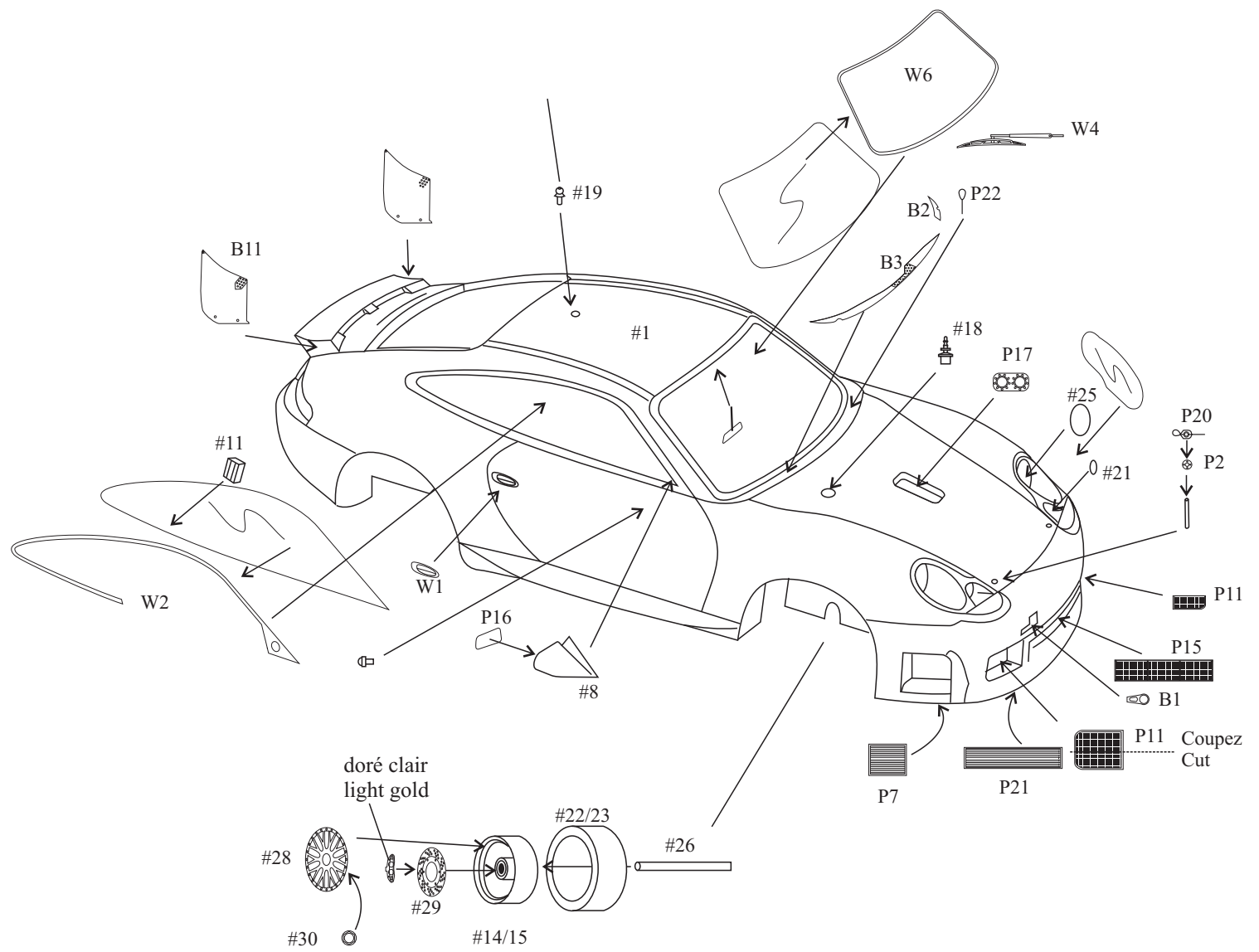
www.renaissance-models.com

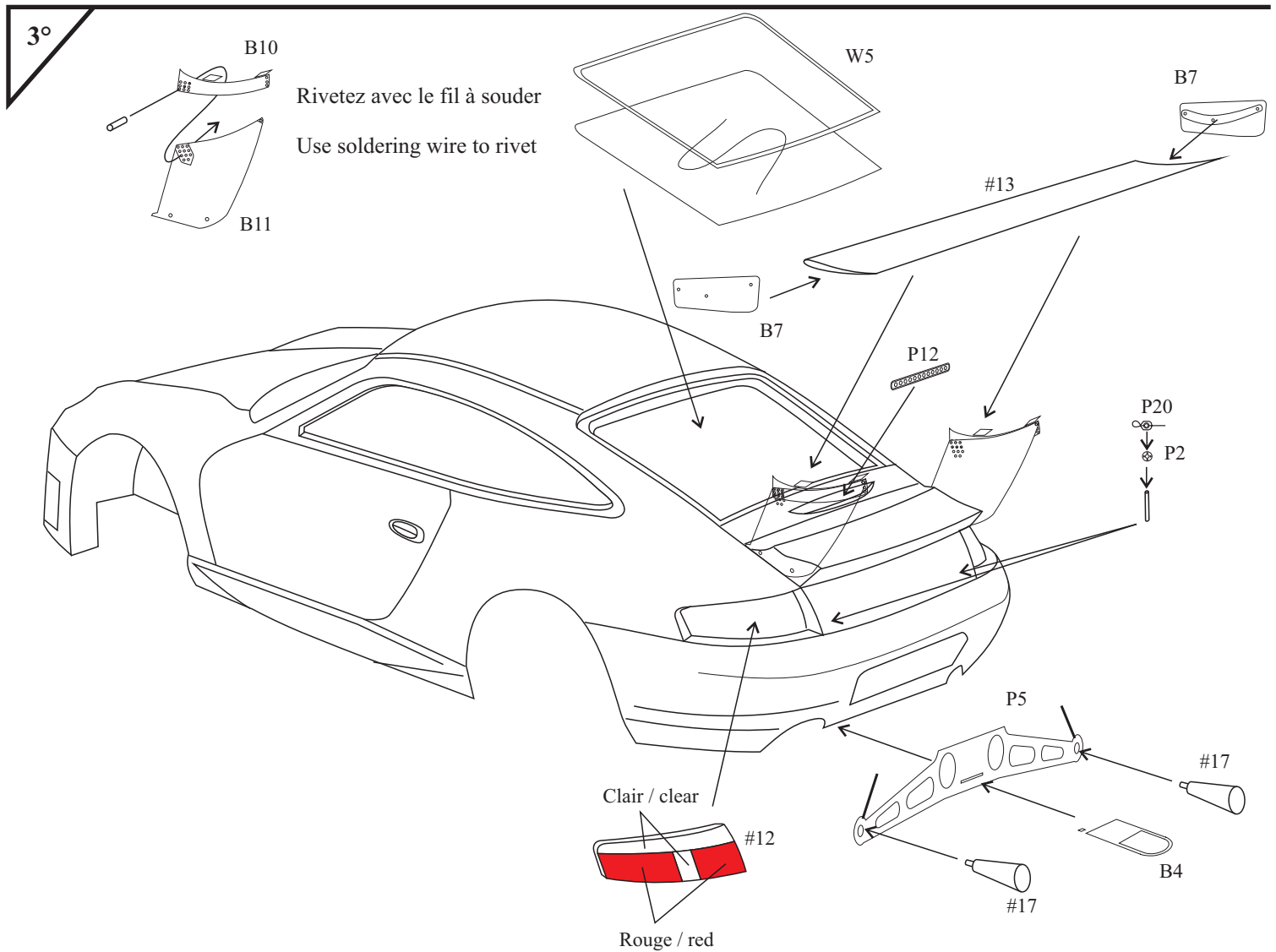


Fabriquez les ceintures à l'aide de plomb provenant d'une bouteille de (bon) vin, ou d'adhésif tressé.
 Make the seat belts using lead seal from the cap of a bottle of good (french!) wine, or adhesive tape.

Photos de détails sur la toile:
http://www.renaissance-models.com/Galerie/gt3_1999.htm

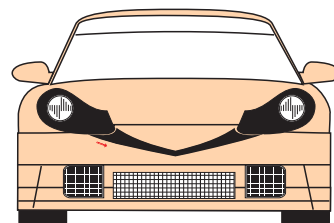
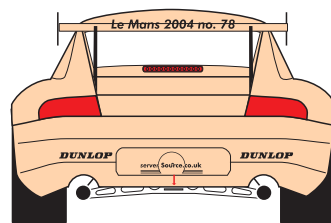
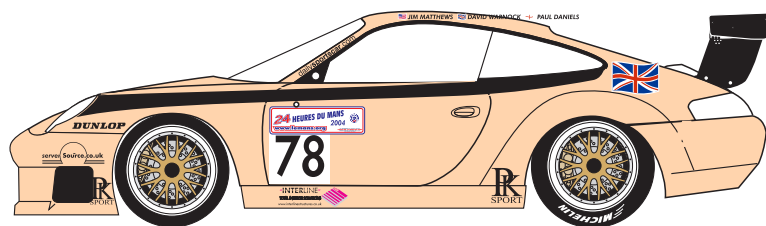
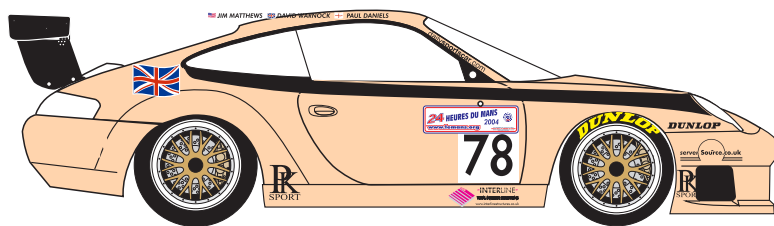
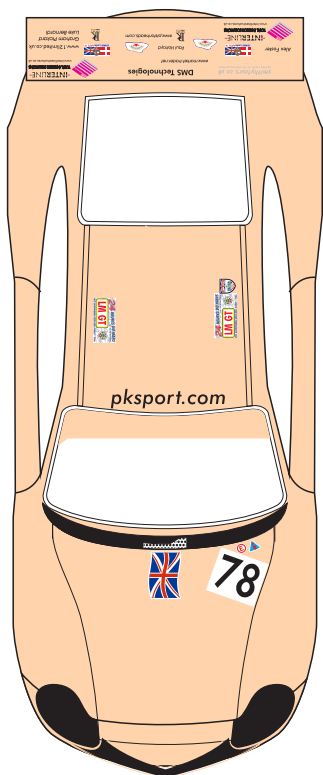
2° Windows: If you don't want to use the vacformed parts, here is a way: When p/e parts are painted and dry, put them over a sheet of paper, spray some desk-glue (3M, for example), then put the parts over a thin transparency film (Schwann 0.1mm). When dry, cut around to get clear and clean windows...For windscreen, form it by hand before fixing.
Fasteners: Drill 0.6mm the holes, cut off some rods from telephone wire (only center), and thread the bases P2 then fasteners P20.





Vitrages: Si comme nous, vous ne désirez pas utiliser le thermoformage, voici une recette: Après avoir peint les photodécoupes W1-2-4-5 en noir, posez-les (sèches!) à l'envers sur une feuille de papier; pulvérisez dessus de la colle en bombe (3M, par ex.), prenez les pièces à l'aide d'une pince brucelles et posez-les en appuyant bien sur une feuille de rétroprojection très fine (Schwann 0.1mm). Une fois secs, découpez les vitres. Pour le pare-brise, mettez en forme "au doigt" avant de coller en place, à l'aide d'une colle forte transparente (colle à rustines, ou époxy 2 composants).

Attaches-capots: Percez les emplacements à 0.6mm, découpez de petits bouts d'âme de fil téléphone que vous collez dans les trous réalisés; enfillez-y les bases P2 puis les attaches P20.



CONSEILS DE MONTAGE

A tout, il faut un début et une fin; ici, ce sont probablement les moments les plus exaltants. En effet, le simple déballage d'un kit reste toujours un instant fort, celui où l'on découvre, où l'on triture toutes ces pièces appelées à former un ensemble parfait, ou presque... De même, le moment où vous mettez la touche finale à votre oeuvre sera celui de la satisfaction personnelle, bien légitime, d'avoir fait quelque chose...

Mais nous n'en sommes pas encore là ! Commençons donc par vérifier ce kit que vous avez entre les mains. Voyez par rapport au plan s'il ne manque aucune pièce (Errare humanum oest, comme dirait ma concierge; pauvres fabricants!). En supposant que cela ne soit pas le cas, inspectez minutieusement chaque pièce moulée, et entamez la préparation:

Ebavurez toutes les pièces ! Même celles «qui sont cachées», car elles peuvent, par un décalage inopportun, provoquer un mauvais assemblage du kit, qui vous amènerait à retailler dans la masse une fois la voiture peinte, ce qui pourrait amener d'autres désagréments (le coup de fraise ou de lime malheureux, ou la belle tache de cyano, par exemple...)

Vérifiez que toutes les pièces s'adaptent entre elles parfaitement, sans trop de jeu, ni trop peu. En cas de besoin, rectifiez ! Attention aux pièces photodécoupées, particulièrement les entourages de vitres ou la calandre s'il y a, qui doivent rentrer dans les logements prévus à cet effet avec un peu de jeu, à cause de la peinture ! Percez les différents trous nécessaires à l'aide d'une mini-perceuse ou d'un porte-forets. Bouchez les bulles et comblez les interstices dûs au moulage avec un mastic polyester de carrosserie style Sintofer (Pub gratuite!), limez et poncez les excédents, vérifiez, et comme c'est souvent le cas, rebouchez les traces restantes. Si celles-ci sont faibles, vous pouvez utiliser alors un mastic monocomposant (style Sintofinition, re-pub gratuite) plus fin et séchant vite.

A présent, il est conseillé de passer une première couche d'apprêt. Je ferai maintenant un distinguo entre les personnes utilisant une peinture en bombe façon Duplicolor et ceux pouvant se servir d'une laque carrosserie à l'aérographe.

En guise de préambule, je ne peux que conseiller à tous ceux qui le peuvent de peindre à l'aérographe ! Car en effet, le résultat est bien meilleur (plus de brillance), plus efficace et moins onéreux au final. Certes, le matériel coûte plus cher à la base: il faut en plus de l'aérographe, un compresseur, si possible avec cuve et filtre pour éviter des projections d'eau due à l'humidité ambiante, un système de hotte aspirante pour les vapeurs nocives et les poussières que ne manquera pas de vous reprocher votre épouse adorée, sans compter l'achat des peintures en elles-même, généralement onéreuses et de plus vendues au kilo, parfois au demi-kilo... Trouvez-vous un carrossier-complaisant-qui-pourra-vous-passer-ses-fonds-de-pot ! A l'usage cependant, si vous faites le compte du nombre de bombes utilisées pour votre collection, vous vous apercevrez vite de la différence... C'est ce qu'on peut appeler un investissement...

Bref, et pour les utilisateurs de bombes (les autres peuvent passer au paragraphe suivant) : Dégraissez les pièces à peindre à l'eau savonneuse ou au Trichloréthylène; travaillez rapidement avec celui-ci, il attaque vite la résine! ne laissez surtout pas tremper les pièces, vous récupéreriez vite une maquette d'une composition de César! Ce dont nous ne sommes responsables en aucune façon... Si, malgré ce dégraissage soigneux, votre apprêt et/ou peinture ne tenait pas, ou faisait des auréoles, ne partez dans un accès de rage pouvant vous amener à des gestes inconsidérés envers ces pauvres pièces, voire à des insultes envers le malheureux fabricant qui n'y peut hélas rien! Il suffit dans ce cas d'utiliser un sèche-cheveux que vous actionnez en même temps que vous passez votre apprêt en très, très fines couches: l'apprêt sèche alors pratiquement au contact de la voiture et emprisonne le silicone responsable de vos malheurs. Ensuite, poncez!

Cette pratique (qui l'est fort peu en réalité, puisqu'elle vous oblige à avoir trois mains!!!) n'est bien entendu pas utilisée par les (heureux) possesseurs d'aérographe, qui se contenteront de mélanger à leur peinture un peu de produit anti-silicone qu'ils auront trouvé chez leur fournisseur habituel de peinture...

Passez 2 à 3 couches d'apprêt. Celui-ci est primordial car il permet à la fois de détecter les défauts de moulage ou de ponçage ayant échappé à votre oeil de lynx, et de fournir à la peinture un fond lisse et accrochant. Si des défauts apparaissent, poncez, bouchez, poncez à nouveau et repassez une couche d'apprêt; et ainsi de suite jusqu'à ce que l'état de surface du modèle soit parfait. Lorsque le modèle est parfaitement lisse et entièrement recouvert d'apprêt, vous pouvez peindre. Je ne peux à ce niveau vous conseiller de méthode, chacun a la sienne, forgée par sa propre expérience, et dépendant essentiellement de la marque de peinture utilisée... Une chose cependant: Pour obtenir un brillant parfait, il est nécessaire que lorsque vous finissez de peindre, le modèle ait un aspect brillant et lisse; si vous avez déjà de la «peau d'orange», vous la récupérez après séchage! Laissez sécher le plus longtemps possible, le résultat n'en sera que meilleur. La peinture durcissant convenablement, si vous avez des poussières, vous pourrez alors poncer au plus fin puis passer du polish pour retrouver le brillant initial; sinon, peinture à nouveau. Pour les peintures en deux tons, un minimum d'une semaine de séchage est préférable.

Maintenant, vous pouvez passer au montage proprement dit. Suivez les instructions du plan qui est là pour vous guider. Plusieurs colles peuvent être utilisées: Cyanoacrylate, néoprène ou epoxy pour les pièces lourdes ou soumises à des efforts, colle blanche pour les vitrages ou les petites photodécoupes... voire du vernis, tout peut servir! A vous de trouver le plus juste usage de chaque colle.

Pour les décalcomanies, utilisez de l'eau chaude (certains emploient même de l'eau très chaude), une petite éponge ou du papier absorbant, un sèche-cheveux... Et s'il le faut, des produits assouplissants du type Micro-Sol (Encore de la pub!), alcool à brûler, acide acétique, etc... Attention! Tous ces produits ne vont pas forcément bien avec toutes les marques de décalques, faites des essais!!

BUILDING INSTRUCTIONS

Check all parts against drawings and parts list, clean off any casting flash using a modelling knife, needle file and sandpaper. Drill out all location holes (see diameters on drawings). Fill up any resin bubble with a car body repair filler (two components). Test fit anything.

Paint parts prior to assembly, using automotive paint for the body. Begin with some fine coats of primer, sanding each of them to obtain a smooth surface before the final paint. In case of silicon problems (the paint doesn't adhere well): If you use a spray-gun or an airbrush, add an anti-silicon product to your primer and paint (ask your paint dealer). If you use aerosol paints, you need a hair-drier! Use it during priming: the primer need to immediately dry to avoid Silicon's work. The problem is : You now need three hands!! You can perhaps avoid those disagreements cleaning the parts before primer with soaped water or trichlorethylen (be careful with it, resin can become deformed).

Small parts should be brush painted using modelling paint. For lights (red & orange...), use a leaded glass window paint. Assemble the model following instructions, using a contact adhesive, cyanoacrylate, or quick-setting two-part epoxy glue. Some parts like vacformed headlight covers or small p/e parts could be fixed using a sensitive glue like Micro Liqui-Tape, even some wood paste .

Decals should be soaked in warm water, then slid into position and pressed down firmly using a soft absorbent cloth. In case of rough areas, your hair-drier could again help you to soft the decal, or you can use softeners.